

UHDダウンコンバーター

UHC-70

希望小売価格 450,000円(税別)



[オプション]



※1 HLG方式
※2 2SI入力、3G-SDI出力時に有効



UHC-70は、クワッドリンクのSDI信号で構成された4K信号を、3G-SDI、またはHD-SDIにダウンコンバートする装置です。入力信号は、3G-SDIのLevel-A/B、及びHD-SDI方式に対応し、分割方式は、スクウェアディビジョン(SQD) / 2サンプルインターリーブ(2SI)に対応しています。



特長

- 映像入力信号は3G-SDIの1080p/59.94、1080p/50、HD-SDIの1080p/23.98、1080psf/23.98、1080p/24、1080p/29.97、1080psf/29.97に対応
- 分割方式はSQD、2SIに対応 ※1
- 映像出力信号は3G-SDIの1080p/59.94、1080p/50、HD-SDIの1080i/59.94、1080i/50、1080p/23.98、1080psf/23.98、1080p/24、1080psf/24、1080p/29.97、1080psf/29.97に対応
- 3G-SDIのLevel-A⇄Level-B変換機能搭載 ※2
- ITU-R BT.2020⇒ITU-R BT.709の色域変換機能搭載 ※1
- カラーコレクション機能(R/G/Bのガンマ、レベル、ホワイトバランス、ブラックバランス調整、Yのオフセット、レベル調整、PbPrの色相、彩度調整)を内蔵 ※3
- FS機能を内蔵しており非同期的入力信号をリファレンス信号に同期 ※4
- 2SI入力時は入力信号欠損補償機能があり、入力信号が1～3本欠損した場合、正常な信号を欠損箇所に自動補填
- 音声は8chのSRCを内蔵、音声ソース(TL/TR/BL/BR)を選択
- 指定の2ラインのVANCデータ、及びATCを通過 ※5
- 前段機器のブランキングスイッチノイズ(映像/音声)吸収機能搭載 ※6
- 入力信号に異常を検出した時、接点アラーム、またはSNMPトラップを発行 ※7
- HLG/HLG Live(オプション) / S-log3方式に対応したSDR変換機能を搭載 ※8

※1 切替制御は、マニュアル/GPI/ペイロードを検出による自動切り替えが可能です。
 ※2 フレームレートが同じ場合にLevel-A⇄Level-Bの自動変換を行います。
 ※3 プリセットパターンを8種類まで設定可能。 ※4 入力する4本の信号の位相差は±1/2H以内であること。
 ※5 ユーザー定義で任意の2ライン(9～20、571～583ライン、プログレッシブ構造の信号は9～41ライン)のVANCを通過させることができます。ATCについては9/571ラインに挿入されるVITCバケットを通過させることができます。
 ※6 映像の同期信号、音声バケットの連続性を監視し、不連続時に音声をミュート(約80ms)します。
 ※7 異常検知は、音声バケット未検出、映像信号異常、映像信号断、ペイロード不適合。
 ※8 HLG Liveはソニーイメージングプロダクツ&ソリューションズ株式会社の提唱するHDR映像制作ワークフローです。本機は[HDR DE-KNEE][KNEE SATURATION]に対応していません。

インターフェイス仕様 (GPI/RS-422)

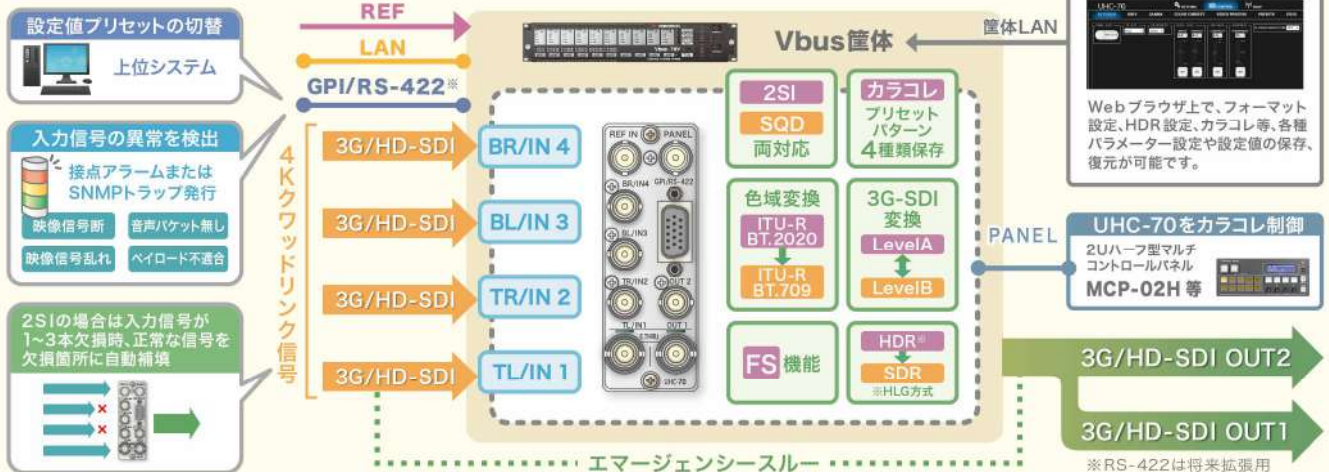
ピン番	I/O	信号	機能
1～4	I	接点入力	プリセット切替、フォーマット切り替え制御等
5、15	-	GND	信号GND
6～9	O	接点出力	プリセット、フォーマット、アラームのタリ等
10	+12V	電源	テスト用+12V電源
11	I	RxD	RS-422 IFのデータ入力端子 ※将来拡張用
12	I	/RxD	
13	O	TxD	RS-422 IFのデータ出力端子 ※将来拡張用
14	O	/TxD	

HLG Liveオプション

UHC-70-01 希望小売価格 100,000円(税別)

4Kクワッドリンク信号(3G/HD-SDI×4)を3G/HD-SDI信号にダウンコンバート

●HLG方式による…HDR→SDR変換機能に対応



仕様	
入力信号 ・REF IN ・IN1~4	BBS:0.43Vp-p/75Ω 3値SYNC:0.6Vp-p/75Ω、BNC 1系統 SMPTE424M/292M-A 0.8Vp-p/75Ω、BNC 各1系統
出力信号 ・OUT 1、2	SMPTE424M/292M-A準拠、0.8Vp-p±10%/75Ω、 BNC各1系統(OUT1はIN1入力のエマージェンシー スルー出力に対応)
外部I/F ・PANEL ・RS-422/GPI	2Vp-p/75Ω、BNC 1系統 D-sub15(f)高密度タイプ、インチネジ 1系統
映像フォーマット ・IN1~4 ・OUT 1、2	3G: 1080p/59.94、1080p/50 (Level-A/Level-B) HD: 1080p/23.98、1080psf/23.98、1080p/24、 1080psf/24、1080p/29.97、1080psf/29.97、 1080i/59.94、1080i/50 3G: 1080p/59.94、1080p/50 (Level-A/Level-B) HD: 1080i/59.94、1080i/50、1080p/23.98、 1080psf/23.98、1080p/24、1080psf/24、 1080p/29.97、1080psf/29.97 ※入力信号がNTSC系(1080p/59.94、1080i/59.94、1080p/23.98、 1080psf/23.98、1080p/29.97、1080psf/29.97)のフォーマット 時、出力信号はNTSC系のフォーマットのみ対応。入力信号がPAL 系(1080p/50、1080i/50、1080p/24、1080psf/24)のフォー マットの時、出力信号はPAL系のフォーマットのみ対応。
リファレンス フォーマット	1080i/59/50、1080p/23.98/24/29.97、 1080psf/23.98/24、525i、625i
動作温度	0~40℃
動作湿度	20~80%RH(ただし結露なき事)
消費電力	17.5VA (5V,3.5A)
質量	約0.5kg(コネクタモジュールを含む)

オプション		
型名	品名	価格(税別)
UHC-70-01	HLG Liveオプション	100,000円
PRC-0401	4×1パラレルリモートコントローラ	100,000円
UHC7-10C-01	パラレルリモートケーブル	20,000円
MCP-01F	1U型マルチコントロールパネル	300,000円
MCP-01FL	1U型マルチコントロールパネルローコスト版	230,000円
MCP-02H	2Uハーフ型マルチコントロールパネル	300,000円
MCP-02HL	2Uハーフ型マルチコントロールパネルローコスト版	230,000円
GPI-70B	GPIインターフェース	100,000円

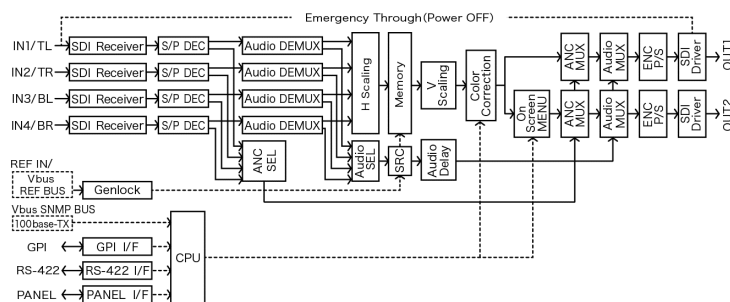
Web Serverから制御



Webブラウザ上で、フォーマット設定、HDR設定、カラコレ等各種パラメーター設定や設定値の保存、復元が可能です。

※Vbus-70V2以外の筐体は別途 Web Server対応オプションが必要です。

ブロック図



性能

入力特性	・IN1~4 分解能 サンプリング周波数 イコライザ特性 信号振幅 反射減衰量	10bit 3G: 148.5/148.35MHz、HD: 74.25/74.18MHz 3G: 80m(5CFB)、HD: 100m(5CFB) 0.8Vp-p/75Ω 3G: 5MHz~742.5MHz、15dB以上 3G: 742.5MHz~2.97GHz、10dB以上 HD: 5MHz~742.5MHz、15dB以上 HD: 742.5MHz~1.485GHz、10dB以上
	・OUT1,2 分解能 サンプリング周波数 信号振幅 反射減衰量	10bit 3G: 148.5/148.35MHz、HD: 74.25/74.18MHz 0.8Vp-p±10%/75Ω 3G: 5MHz~742.5MHz、15dB以上 3G: 742.5MHz~2.97GHz、10dB以上 HD: 5MHz~742.5MHz、15dB以上 HD: 742.5MHz~1.485GHz、10dB以上
出力特性	立ち上がり/ 立ち下がり時間 オーバーシュート DCオフセット ジッター特性 アライメント タイミング 音声サンプリング周波数 音声チャンネル数	3G: 135ps以下(20%~80%間) HD: 270ps以下(20%~80%間) 10%以下 0V±0.5V 3G: 0.3UI以下、HD: 0.2UI以下 3G,HD: 1.0UI以下 48kHz 8CH
	映像入出力遅延 (ゲンロックポジション H=0、V=0)	入力信号が同期している場合は1フレーム遅延 プログレッシブ信号入力時、2フレーム遅延も可 非同期的場合約0.6~1.6フレームの範囲で遅延
音声入出力遅延 (ゲンロックポジション H=0、V=0)	1フレーム遅延 プログレッシブ信号入力時、2フレーム遅延も可	
信号引き込み範囲	FS機能内蔵により無制限	
PANEL	300m/5C2V ※MCP-01F、-01FL,02H,02HL,GPI-70Biに対応。	
GPI /RS-422 接点入力 接点出力 RS-422 I/F ※将来拡張用。	12mA最大定格 60V/300mA最大定格 TxD: 3.3V/MAX、RxD: -7.5V~12.5V最大定格	

Vbus筐体ラインアップ RoHS RoHSに対応しております。

REF入力付き70形筐体10モジュール Vbus-70V2 SNMP AC 希望小売価格 300,000円(税別)	電源二重化 Webserver 標準搭載	REF入力付き71形筐体1モジュール Vbus-71C SNMP AC 希望小売価格 200,000円(税別)	REF入力付き71形DC筐体1モジュール Vbus-71C-DC SNMP DC 希望小売価格 250,000円(税別) <small>【受注生産】</small>	ラックマウントキット RM-70 ※Vbus-71C、-DC 共通。 希望小売価格 30,000円(税別)
REF入力付き74H形筐体4モジュール Vbus-74HC SNMP AC 希望小売価格 200,000円(税別)	74HC形筐体用 電源2重化オプション Vbus-74HC-01 希望小売価格 30,000円(税別)	REF入力付き74H形DC筐体4モジュール Vbus-74HC-DC DC 希望小売価格 300,000円(税別) <small>【受注生産】</small>	74HC-DC形筐体用 電源2重化オプション Vbus-74HC-DC-01 希望小売価格 70,000円(税別)	ラックマウント ※Vbus-74HC Vbus-74HC-DC 共通。 RM-74 希望小売価格 20,000円(税別)
REF入力付き73形筐体3モジュール Vbus-73C SNMP AC 希望小売価格 200,000円(税別)	73形筐体用電源2重化オプション Vbus-73C-01 希望小売価格 30,000円(税別)	電源ユニット抜け止めオプション Vbus-73C-03 ※抜止めが 2個付属 希望小売価格 5,000円(税別) します。	Web Server対応オプション Vbus-Webserver 希望小売価格 20,000円(税別)	構成を自動認識し、 簡単な操作で各種設定、 状態監視が可能です。  TRAP発生時に ウィンドウ表示と アラーム音で通知!



<http://www.videotron.co.jp> e-mail:sales@videotron.co.jp

本社営業部/サポートセンター 〒193-0835 東京都八王子市千人町2-17-16

TEL:042-666-6311 FAX:042-666-6319

大阪営業所

〒532-0011 大阪府大阪市淀川区西中島6-8-8 花原第8ビル 5F TEL:06-6195-8741 FAX:06-6195-8742

外観および仕様は予告無しに変更することがあります。このカタログの記載内容と希望小売価格は2021年7月現在のものです。 SR08 101784R05