

1Uクォーターモデル

# Vbus-71H

SERIES 70 CHASSIS (1MODULES)

**取扱説明書**

このたびは、ビデオトロン製品をお買い上げいただきありがとうございました。  
安全に正しくお使いいただくため、ご使用前にこの取扱説明書を必ずお読みください。

## この製品を安全にご使用いただくために



### 警告

誤った取扱いをすると死亡または重傷、火災など重大な結果を招く恐れがあります。

#### 1) 電源プラグ、コードは

- ・ 定格で定められた電源以外は使用しないでください。
- ・ 差込みは確実に。ほこりの付着やゆるみは危険です。
- ・ 濡れた手でプラグの抜き差しを行わないでください。
- ・ 抜き差しは必ずプラグを持って行ってください。コードを持って引っ張らないでください。
- ・ 電源コードは巻かずに、伸ばして使用してください。
- ・ 電源コードの上に重い物を載せないでください。
- ・ 機械の取り外しや清掃時等は必ず機械の電源スイッチを OFF にし、電源プラグを抜いてから行ってください。

#### 2) 本体が熱くなったら、焦げ臭いにおいがしたら

- ・ すぐに電源スイッチを切ってください。電源スイッチのない機械の場合は、電源プラグを抜くなどで電源の供給を停止してください。機械の保護回路により電源が切れた場合、あるいはブザー等による警報がある場合にもすぐに電源スイッチを切るか、電源プラグを抜いてください。
- ・ 空調設備を確認してください。
- ・ しばらくの間機械に触れないでください。冷却ファンの停止などにより異常発熱している場合があります。
- ・ 機械の通風孔をふさぐような設置をしないでください。熱がこもり異常発熱の原因になります。
- ・ 消火器の設置をお勧めします。緊急の場合に取り扱えるようにしてください。

#### 3) 修理等は、弊社サービスにお任せください

- ・ 感電・故障・発火・異常発熱などの原因になりますので、弊社サービスマン以外は分解・修理などを行わないでください。
- ・ 故障の場合は、弊社 製造技術部へご連絡ください。

#### 4) その他

- ・ 長期に渡ってご使用にならない時は電源スイッチを切り、安全のため電源プラグを抜いてください。
- ・ 質量のある機械は一人で持たず、複数人でしっかりと持ってください。転倒や機械の落下によりけがの原因になります。
- ・ 冷却ファンが回っている時はファンに触れないでください。ファン交換などは必ず電源を切り、停止していることを確かめてから行ってください。
- ・ 車載して使用する場合は、より確実に固定してください。転倒し、けがの原因になります。
- ・ ラックマウントおよびラックの固定はしっかりと行ってください。地震などの災害時に危険です。
- ・ 機械内部に異物が入らないようにしてください。感電・故障・発火の原因になります。



## 注意

誤った取扱いをすると機械や財産の損害など重大な結果を招く恐れがあります。

### 1) 機械の持ち運びに注意してください

- ・落下等による衝撃は機械の故障の原因になります。  
また、足元に落としたりしますとけがの原因になります。

### 2) 外部記憶メディア対応の製品では

- ・規格に合わないメディアの使用はドライブ・コネクタの故障の原因になります。  
マニュアルに記載されている規格の製品をご使用ください。
- ・強い磁場がかかる場所に置いたり近づけたりしないでください。内部データに影響を及ぼす場合があります。
- ・湿気やほこりの多い場所での使用は避けてください。故障の原因になります。
- ・大切なデータはバックアップを取ることをおすすめします。

### ● 定期的なお手入れをおすすめします

- ・ほこりや異物等の浸入により接触不良や部品の故障が発生します。
- ・お手入れの際は必ず電源を切り、電源プラグを抜いてから行ってください。  
また、電解コンデンサー、バッテリー他、長期使用劣化部品等は事故の原因につながります。  
安心してご使用いただくために定期的な(5年に一度)オーバーホール点検をおすすめします。  
期間、費用等につきましては弊社 製造技術部までお問い合わせください。

※上記現象以外でも故障かなと思われた場合やご不明な点がございましたら、弊社 製造技術部までご連絡ください。

ビデオトロン株式会社 製造技術部

〒193-0835 東京都八王子市千人町2-17-16

TEL 042-666-6329

FAX 042-666-6330

受付時間 8:30~17:00

E-Mail [cs@videotron.co.jp](mailto:cs@videotron.co.jp)

<土曜・日曜・祝祭日の連絡先>

留守番電話 042-666-6311

緊急時 090-3230-3507 (携帯電話の為、通話に障害を起こす場合がありますので、あらかじめご了承願います。)

受付時間 9:00~17:00

## 保証規定

- ・ 本製品の保証期間は、お買い上げ日より1年間とさせていただきます。なお、保証期間内であっても次の項目に該当する場合は有償修理となります。

- (1) ご利用者様での、輸送、移動、落下時に生じた製品破損、損傷、不具合。
- (2) 適切でない取り扱いにより生じた製品破損、損傷、不具合。
- (3) 火災、天災、設備異常、供給電圧の異常、不適切な信号入力などにより生じた破損、損傷、不具合。
- (4) 当社製品以外の機器が起因して当社製品に生じた破損、損傷、不具合。
- (5) 当社以外で修理、調整、改造が行われている場合、またその結果生じた破損、損傷、不具合。

- ・ 修理責任免責事項について

当社の製品におきまして、有償無償期間に関わらず出来る限りご依頼に沿える修理対応を旨としておりますが、以下の項目に該当する場合はやむをえず修理対応をお断りさせていただく場合がございます。

- (1) 生産終了より7年以上経過した製品、及び製造から10年以上経過し、機器の信頼性が著しく低下した製品。
- (2) 交換の必要な保守部品が製造中止により入手不可能となり在庫もない場合。
- (3) 修理費の総額が製品価格を上回る場合。
- (4) 落雷、火災、水害、冠水、天災などによる破損、損傷で、修理後の恒久的な信頼性を保証出来ない場合。

- ・ アプリケーションソフトについて

- (1) 製品に付属しているアプリケーションは、上記規定に準じます。
- (2) アプリケーション単体で販売している場合は、販売終了より3年経過した時点で、サポートを終了いたします。

何卒、ご理解の程よろしくお願いいたします。

..... 目次 .....

この製品を安全にご使用いただくために.....	I
保証規定.....	III
1. 概要.....	1
2. 構成.....	2
3. 各部の名称と働き.....	3
1. Vbus-71H 正面.....	3
2. Vbus-71H 正面パネルが開いた状態.....	4
3. Vbus-71H 背面.....	4
4. モジュール実装方法.....	5
1. メインモジュール.....	5
2. コネクタモジュール.....	5
5. 取手組立て方法.....	6
6. Vbus-71H-01 バッテリーマウントプレート組立て方法.....	7
1. バッテリーマウントプレート取り付け位置.....	7
2. ケーブルクランプ取り付け位置.....	8
7. RM-70 ラックマウントキット組立て方法.....	9
1. Vbus-71H 取り付け位置.....	9
2. RM-70 ラックマウントキット組立て完成イメージ図.....	10
8. トラブルシューティング.....	11
9. 仕様.....	12
1. 定格.....	12
(1) Vbus-71H.....	12
(2) VAC-12V04AL ACアダプター(付属).....	12
2. 外形寸法.....	13

## 1. 概要

Vbus-71H は、当社の 70 シリーズモジュール実装用筐体です。各種 70 シリーズモジュールを実装する事によりさまざまなシステムに対応できます。オプションを使用する事によりバッテリー運用またはラック実装での運用も可能です。使用できる 70 シリーズモジュールはホットスワップ対応1スロットタイプになります。※1

### ■特長

- ✓ 小型軽量で、持ち運びに便利、前面パネルは開閉可能でモジュールの調整や交換が容易 ※2
- ✓ Vbus-71H-01 バッテリーマウントプレートを取り付けてバッテリー運用も可能 ※3
- ✓ RM-70 ラックマウントキットを取り付けてラック実装での運用も可能 ※4

※1 本製品はネットワーク通信に対応していません。ネットワーク通信を使用する 70 シリーズモジュールの設定変更やシステムの監視等は行えません。

※2 運用時はフロントパネルを閉めてください。

※3 別途、バッテリー&バッテリーマウント(社外製)と Vbus-71H-01 バッテリーマウントプレート (ビデオトロン社製)が必要になります。バッテリー&バッテリーマウントは当社で製造していません。バッテリー運用、オプションのご購入については当社営業部までご連絡ください。

※4 別途、RM-70 ラックマウントキット(ビデオトロン社製)が必要になります。オプションのご購入については当社営業部までご連絡ください。

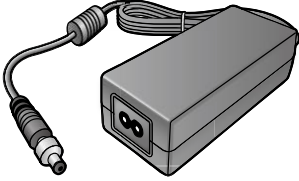
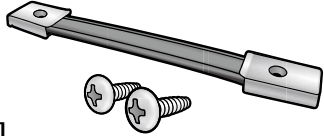


## 2. 構成

開梱後、付属品などが不足していないかお確かめください。

万一、不足している品物がございましたら、お手数ですが当社製造技術部までご連絡ください。

※付属品が不足している状態でのご使用は避けてください。

**付属品**  印を付けてご確認ください。

<input type="checkbox"/> <b>ACアダプター (1個)</b> VAC-12V04AL 	<input type="checkbox"/> <b>取手 (1個)</b> <input type="checkbox"/> <b>付属ネジ (2個)</b> [ナベネジ M4×12mm] 用途に応じて取り付けてください 
<input type="checkbox"/> <b>ACケーブル (1本)</b> AC90～125V 	<input type="checkbox"/> <b>取扱説明書 (1冊)</b> 本書 

## オプション

品名	型名	記事
バッテリーマウントプレート	Vbus-71H-01	Vbus-71Hとバッテリーを接続する際に使用するバッテリーマウント取付プレート。
ラックマウントキット	RM-70	ブランクパネル付き。 Vbus-71C、Vbus-71C-DCでも使用可能。

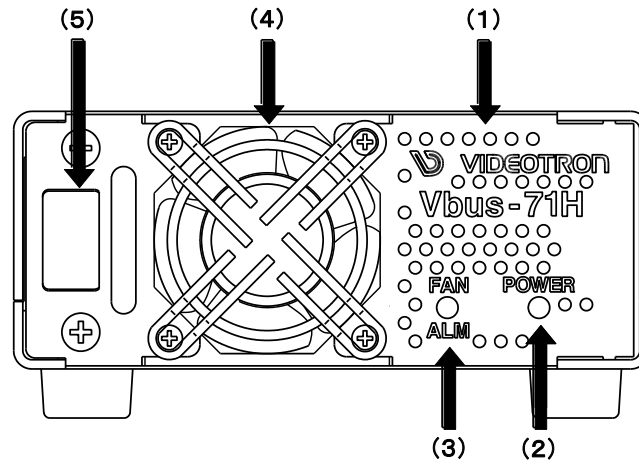
※ 本体とオプション品を同時にご購入の際はオプション品の取扱説明書は添付しておりません。  
オプション品のみご注文の際は簡易梱包になることがあるため、取扱説明書が付属せず、A 4×1枚の手順書を付属することがあります。

※ 最新の取扱説明書はHPに記載しており、手順書に取扱説明書のURLを表記しています。

※ CDが付属する製品(アプリケーション関係)については、製本せずCD内に取扱説明書のPDFデータを入れてあります。

### 3. 各部の名称と働き

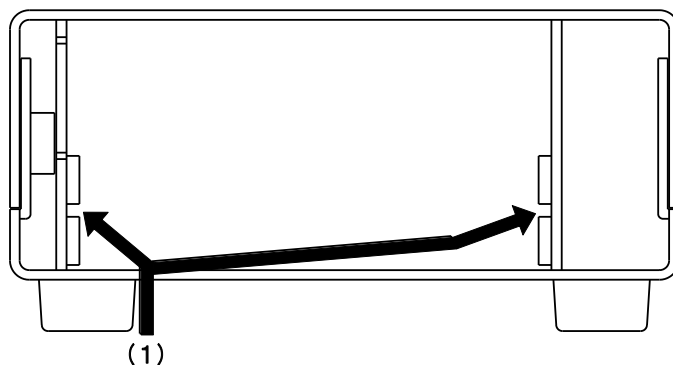
#### 1. Vbus-71H 正面



- (1) 正面パネル  
筐体の正面パネルです。ユニットの調整や動作を確認する場合は開けて作業が行えます。
- (2) POWER ランプ  
筐体の POWER ランプです。電源が入ると緑色点灯し、電源が切れると消灯します。
- (3) FAN ALARM ランプ  
FAN の ALARM ランプです。正常動作時は点灯しませんが、FAN の回転数が規定を下回った場合に橙色点灯します。
- (4) FAN  
筐体内部を冷却する FAN です。
- (5) 正面パネルロック用取手  
正面パネルのロック用取手です。取手を左方向へ倒すとロックが外れ、倒した状態のまま手前に引っ張ると正面パネルが開きます。正面パネルを閉じる際は自然にロックがかかりますのでそのまま最後まで閉じてください。



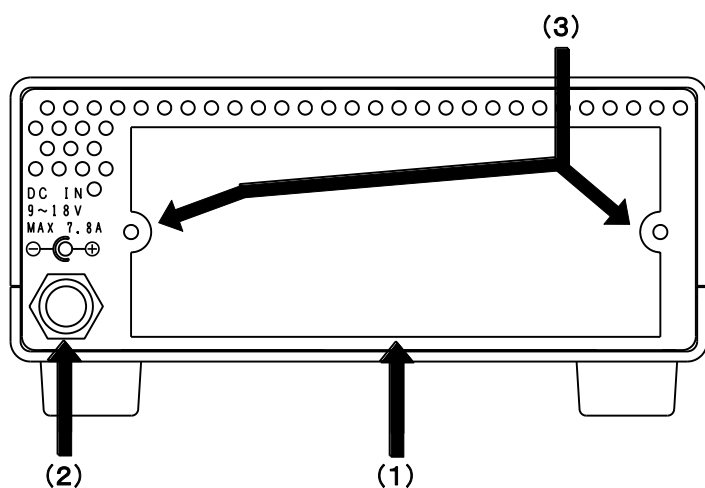
## 2. Vbus-71H 正面パネルが開いた状態



### (1) ガイドレール

メインモジュール用のガイドレールです。ガイドレールの隙間にメインモジュールの基板部分を挿入します。

## 3. Vbus-71H 背面



### (1) コネクタモジュール取付け部

使用するメインモジュールにあわせてコネクタモジュールを取り付けます。

### (2) DC ジャック

AC アダプター(VAC-12V04AL)の DC プラグを接続します。DC プラグに付いている金具を右回転させると抜け止めのロックがかかり、左回転させるとロックが外れます。

※電源入力の際は、DC入力ジャックにACアダプター(VAC-12V04AL)のDCプラグを接続してからACアダプターをコンセントに接続してください。

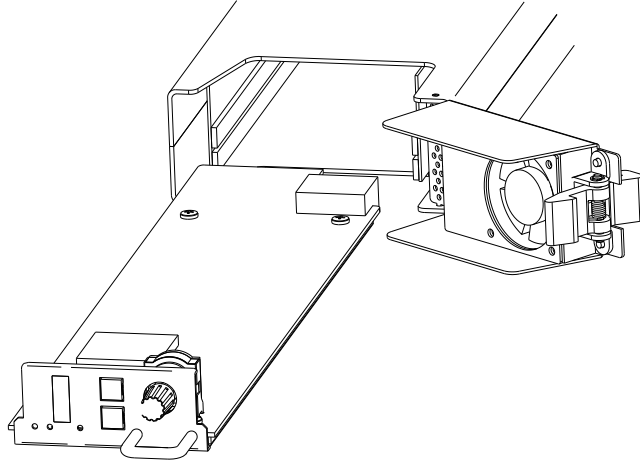
### (3) コネクタモジュール固定タップ

コネクタモジュールを固定する M2.6 のタップです。

## 4. モジュール実装方法

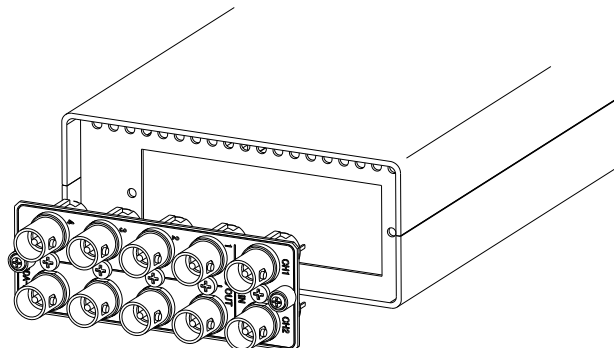
・P-I ~ II 「この製品を安全にご使用いただくために」の内容を確認し、安全に作業を行ってください。

### 1. メインモジュール



- (1) AC アダプターをコンセントより抜き、POWER ランプの消灯とFAN の停止を確認したら正面パネルを開きます。
- (2) 筐体内部に異物が無いことを確認しメインモジュールを挿入します。
  - ・メインモジュールの基板部分をメインモジュールガイドの隙間に滑り込ませます。
  - ・正確に収まるよう、まっすぐに挿入してください。
- (3) 正面パネルを閉じてください。
  - ・メインモジュールが挿入不十分な場合でも、正面パネルがロックするまで押し込むとメインモジュールも正常な位置まで押し込まれます。確実にロックするまで正面パネルを閉じてください。

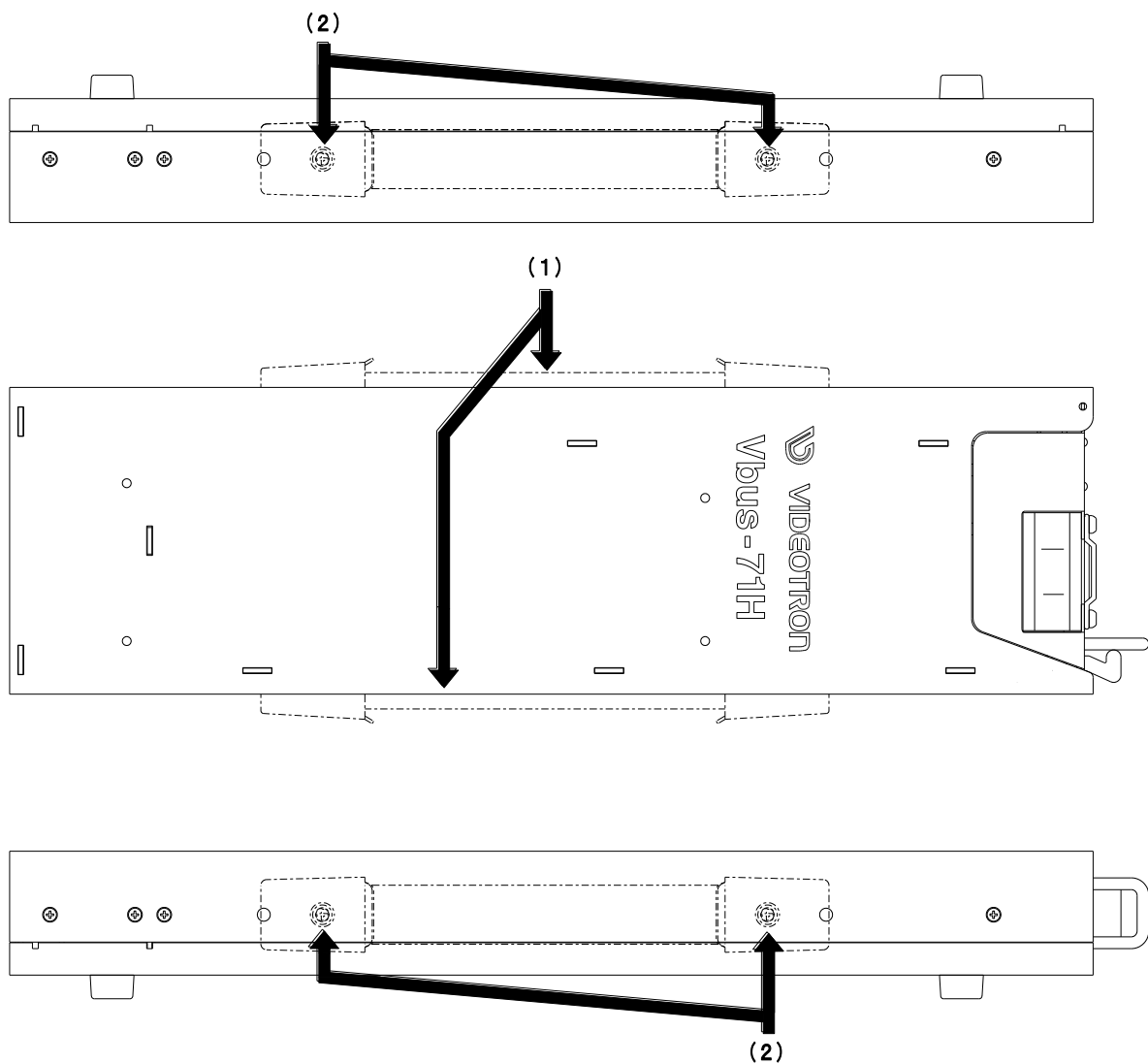
### 2. コネクターモジュール



- (1) 使用するメインモジュールに合わせてコネクターモジュールを取り付けます。
- (2) コネクターモジュール固定タップにコネクターモジュールのネジを締めて筐体に固定します。
- (3) AC アダプターをコンセントに接続します。

## 5. 取手組立て方法

・P-I ~ II 「この製品を安全にご使用いただくために」の内容を確認し、安全に作業を行ってください。



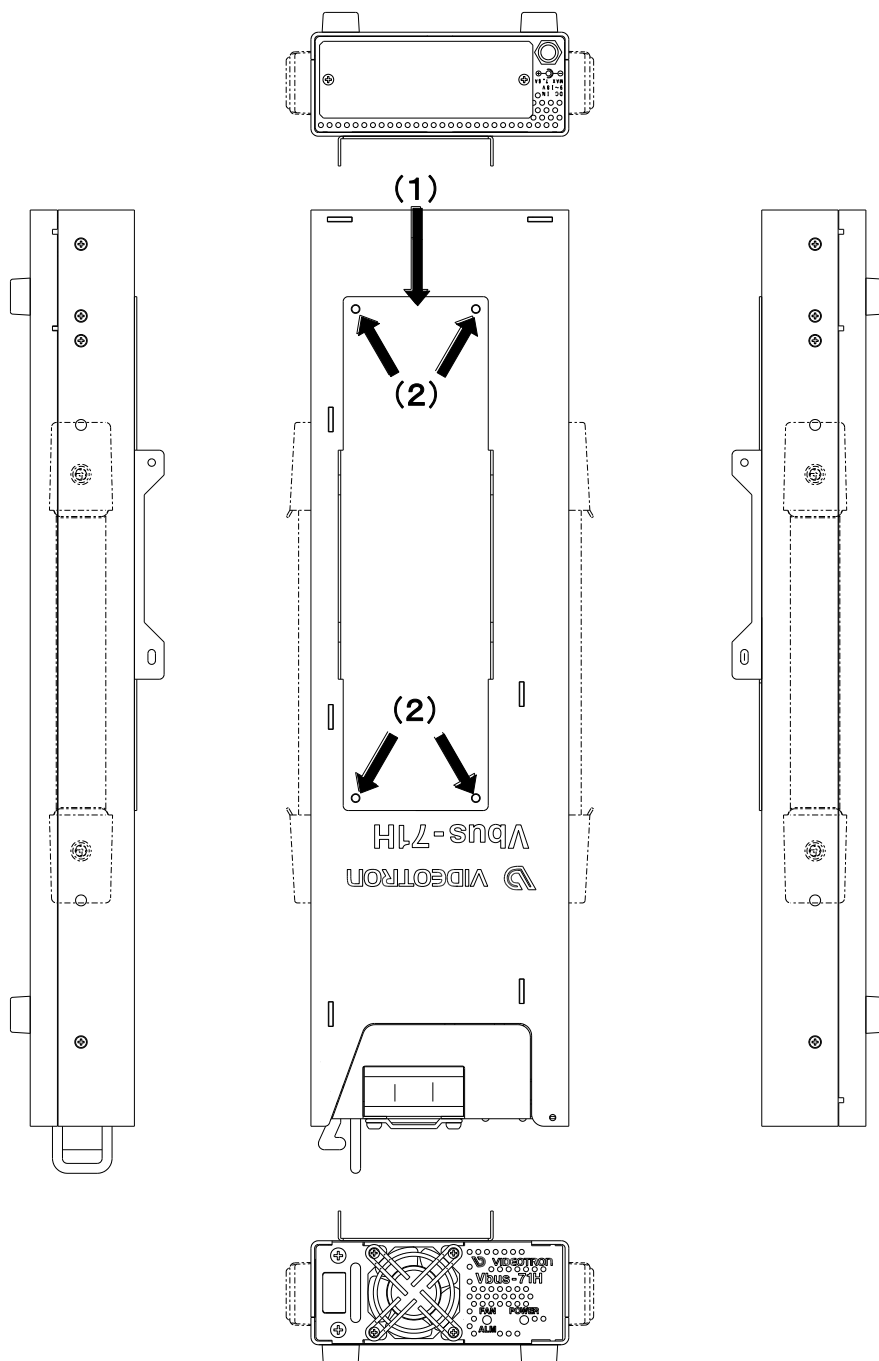
(1) 取手の取付け場所を2ヶ所用意してあります。ご使用に合わせてお好きな方に取付け可能です。

(2) 取手取付け用タップに付属ネジ(M4×12 ナベネジ)で取手を確実に締め付けてください。

## 6. Vbus-71H-01 バッテリーマウントプレート組立て方法

- ・P-I ~ II 「この製品を安全にご使用いただくために」の内容を確認し、安全に作業を行ってください。
- ・バッテリー&バッテリーマウントは当社で製造していません。バッテリー運用、オプションのご購入については当社営業部までご連絡ください。

### 1. バッテリーマウントプレート取り付け位置

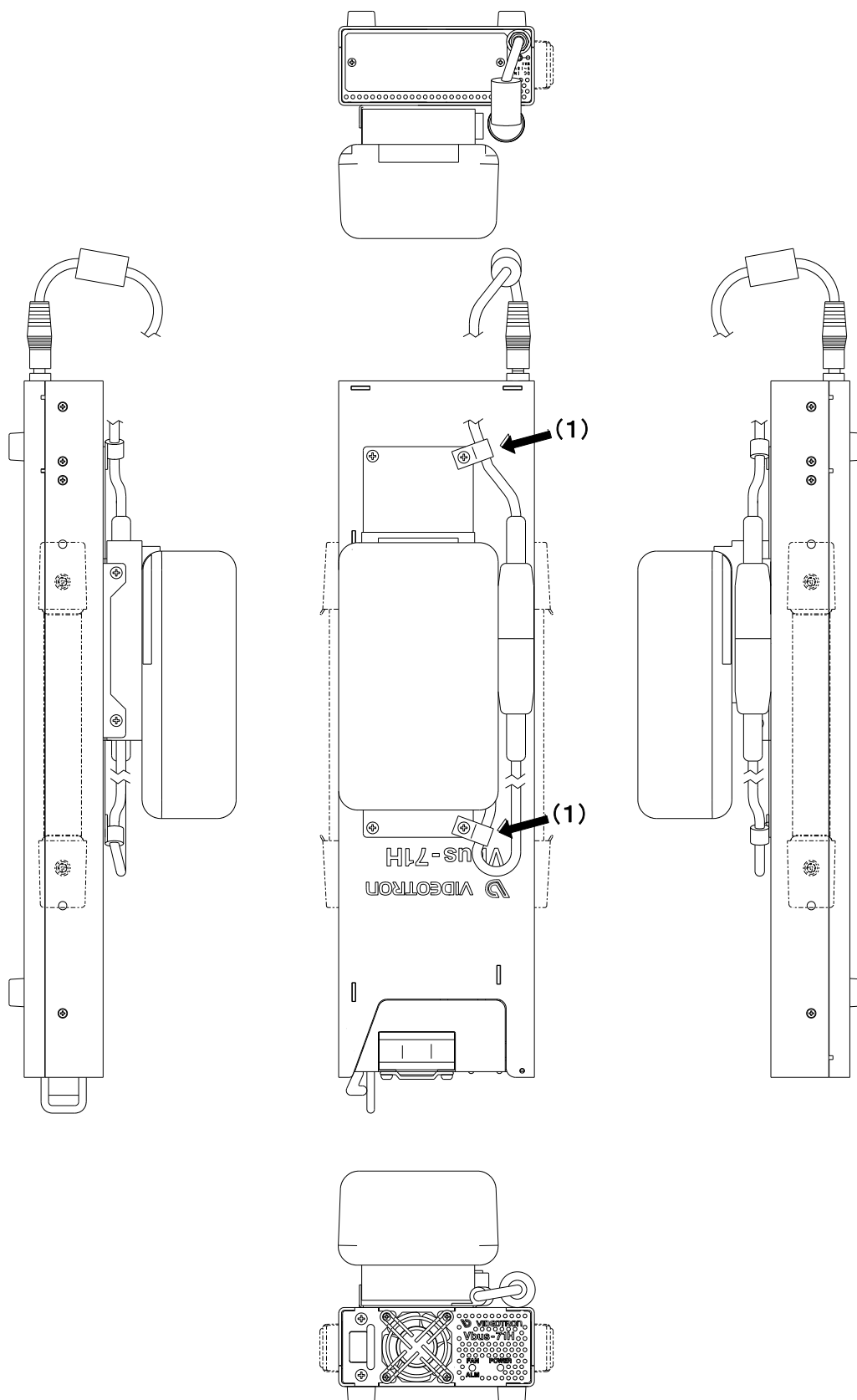


(1)・・・Vbus-71H-01 バッテリーマウントプレート

(2)・・・Vbus-71H-01 バッテリーマウントプレート取り付け穴

- (1) バッテリーマウントプレート取付け穴にバッテリーマウントプレートを取り付けます。付属のケーブルクランプも同時に取り付けますので次項を参照し、付属ネジ (M3×6 バインドネジ) にて確実に締め付けてください。

## 2. ケーブルクランプ取り付け位置



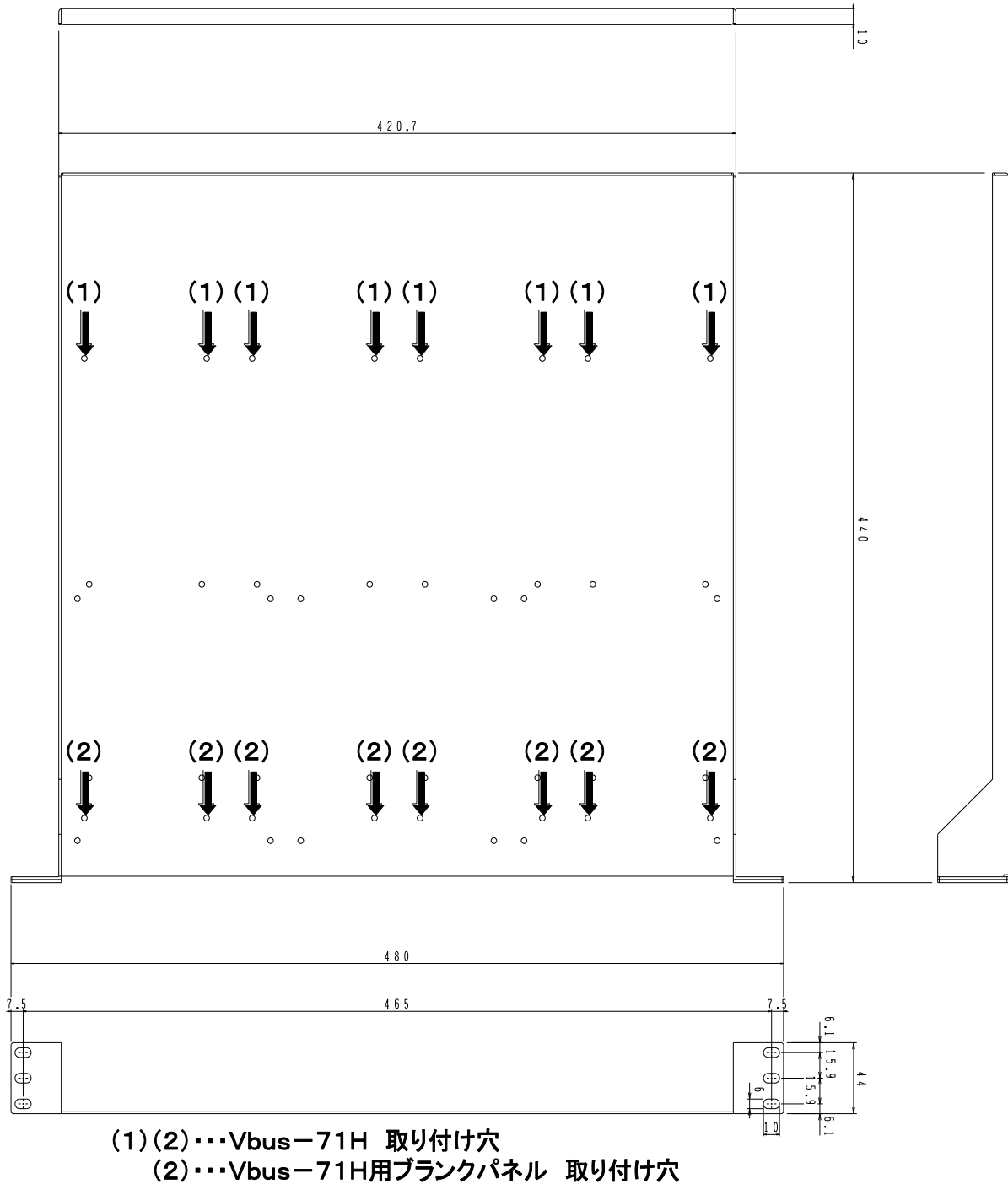
(1)・・・ケーブルクランプ(添付品)

(1) 故障・破損を防ぐ為、ケーブルクランプにてケーブルを固定して下さい。

## 7. RM-70 ラックマウントキット組立て方法

- ・P-I ~ II 「この製品を安全にご使用いただくために」の内容を確認し、安全に作業を行ってください。
- ・オプションのご購入については当社営業部までご連絡ください

### 1. Vbus-71H 取り付け位置



- (1) Vbus-71H 底面のゴム足を取り外します。
- (2) ゴム足取り付け穴を使用し、ラックマウント裏面より付属ネジ (M3×4 サラネジ) にて確実に締め付けてください。
- (3) Vbus-71H が実装されない箇所に専用blankを付属ネジ (M3×4 サラネジ) にて確実に締め付けてください。

2. RM-70 ラックマウントキット組立て完成イメージ図



## 8. トラブルシューティング

・トラブルが発生した場合の対処方法です。（文中の→は対処方法を示しています）

現象 メインモジュールが挿入できない！

原因

- ・筐体内に異物はありませんか？
- ・挿入位置が間違っていないですか？
- ・背面のコネクタモジュールは、正確な位置に、確実に固定されていますか？  
→ 本書 P-5 「4. モジュール実装方法」を参照してください。
- ・筐体のフレームがゆがんでいませんか？  
→ 筐体破損が原因と考えられます。当社製造技術部までご連絡ください。

現象 POWER LED が点灯しない！

原因

- ・ACアダプターなどの接続はありますか？  
→ 接続が正しくて点灯しない場合はアダプターか本体の故障が考えられます。  
当社製造技術部までご連絡ください。

現象 FAN ALARM LED が点灯した！

原因

- ・FAN に埃などが付着していませんか？  
→ 電源を OFF にし、FAN の清掃を行ってください。  
清掃後も点灯している場合は FAN の故障が考えられます。当社製造技術部までご連絡ください。

現象 挿入したメインモジュールが正常に動かない！

原因

- ・ユニットは正確に挿入されていますか？
- ・背面のコネクタモジュールは、正確な位置に、確実に固定されていますか？  
→ 本書 P-5 「4. モジュール実装方法」を参照してください。
- ・メインモジュール、コネクタモジュールの組み合わせは正確ですか？  
→ 組み合わせが正確で正常に動かない場合は、本体かモジュールの故障が考えられます。  
当社製造技術部までご連絡ください。

現象 メインモジュールを取り出すことができない！

原因

- ・筐体のフレームがゆがんでいませんか？  
→ 筐体破損が原因と考えられます。当社製造技術部までご連絡ください。

お問い合わせは、当社製造技術部までご連絡ください。



## 9. 仕様

### 1. 定格

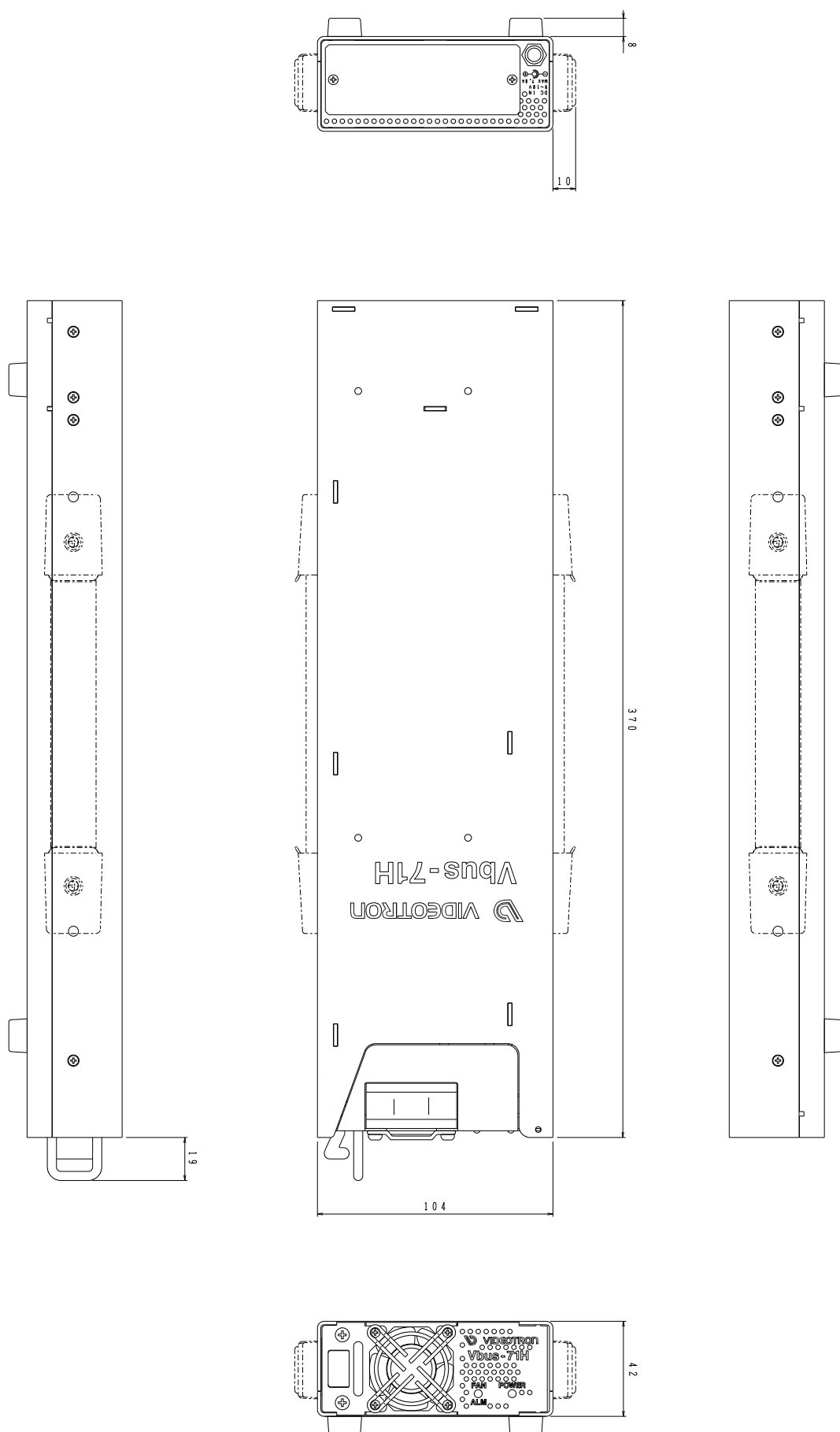
#### (1) Vbus-71H

最大実装モジュール数	1枚(ホットスワップ対応1スロットタイプのみ)
電源入力	DC9~18V、DCジャック 1系統(抜け止めロック付き)
内部供給電力	MAX 7.8A (39 VA)
動作温度	0~40°C
動作湿度	20~80 % RH (ただし、結露無き事)
外形寸法	104 W×42 H×370 D(突起物含まず)
質量	1kg

#### (2) VAC-12V04AL ACアダプター(付属)

電源入力	AC100~240V 47/63 Hz ※付属ACケーブル 入力90~125V 平型2ピンプラグ ケーブル長 2m
電源出力	DC12V、DCプラグ 1系統(抜け止めロック付き)
消費電流	MAX 4.2A
動作温度	0~40°C
動作湿度	20~80%RH (ただし、結露無き事)
外形寸法	53 W×38 H×114 D (突起物含まず)
質量	500g

## 2 外形寸法





## 無断転写禁止



- ・本書の著作権はビデオトロン株式会社に帰属します。
- ・本書に含まれる文書および図版の流用を禁止します。

## 緊急時の連絡先について

ご使用中の製品が故障する等緊急の際には、下記連絡先へご連絡をお願いいたします。

### 営業日の連絡先

**TEL.042-666-6329 FAX.042-666-6330**

**E-Mail. cs@videotron.co.jp**

**ビデオトロン株式会社 製造技術部**

〒193-0835 東京都八王子市千人町 2-17-16 **受付時間 / 8:30～17:00**

### 土曜・日曜・祝祭日の連絡先

**【留守番電話】 TEL.042-666-6311**

**【緊急時】 TEL.090-3230-3507**

携帯電話の為、通話に障害を起こす場合がありますのであらかじめご了承願います。

**受付時間 / 9:00～17:00**

**ビデオトロンWEBサイト**

**<http://www.videotron.co.jp/>**

**101198R06**

本書の内容については、予告なしに変更する事がありますので予めご了承下さい。