

73形筐体用電源

Vbus-73V-01

POWER SUPPLY

取扱説明書

このたびは、ビデオトロン製品をお買い上げいただきありがとうございました。
安全に正しくお使いいただくため、ご使用前にこの取扱説明書を必ずお読みください。

この製品を安全にご使用いただくために



警告

誤った取扱いをすると死亡または重傷、火災など重大な結果を招く恐れがあります。

1) 電源プラグ、コードは

- ・ 定格で定められた電源以外は使用しないでください。
- ・ 差込みは確実に。ほこりの付着やゆるみは危険です。
- ・ 濡れた手でプラグの抜き差しを行わないでください。
- ・ 抜き差しは必ずプラグを持って行ってください。コードを持って引っ張らないでください。
- ・ 電源コードは巻かずに、伸ばして使用してください。
- ・ 電源コードの上に重い物を載せないでください。
- ・ 機械の取り外しや清掃時等は必ず機械の電源スイッチを OFF にし、電源プラグを抜いてから行ってください。

2) 本体が熱くなったら、焦げ臭いにおいがしたら

- ・ すぐに電源スイッチを切ってください。電源スイッチのない機械の場合は、電源プラグを抜くなどして電源の供給を停止してください。機械の保護回路により電源が切れた場合、あるいはブザー等による警報がある場合にもすぐに電源スイッチを切るか、電源プラグを抜いてください。
- ・ 空調設備を確認してください。
- ・ しばらくの間機械に触れないでください。冷却ファンの停止などにより異常発熱している場合があります。
- ・ 機械の通風孔をふさぐような設置をしないでください。熱がこもり異常発熱の原因になります。
- ・ 消火器の設置をお勧めします。緊急の場合に取り扱えるようにしてください。

3) 修理等は、弊社サービスにお任せください

- ・ 感電・故障・発火・異常発熱などの原因になりますので、弊社サービスマン以外は分解・修理などを行わないでください。
- ・ 故障の場合は、弊社 サポートセンターへご連絡ください。

4) その他

- ・ 長期に渡ってご使用にならない時は電源スイッチを切り、安全のため電源プラグを抜いてください。
- ・ 質量のある機械は一人で持たず、複数人でしっかりと持ってください。転倒や機械の落下によりけがの原因になります。
- ・ 冷却ファンが回っている時はファンに触れないでください。ファン交換などは必ず電源を切り、停止していることを確かめてから行ってください。
- ・ 車載して使用する場合は、より確実に固定してください。転倒し、けがの原因になります。
- ・ ラックマウントおよびラックの固定はしっかりと行ってください。地震などの災害時に危険です。
- ・ 機械内部に異物が入らないようにしてください。感電・故障・発火の原因になります。



注意

誤った取扱いをすると機械や財産の損害など重大な結果を招く恐れがあります。

1) 機械の持ち運びに注意してください

- ・落下等による衝撃は機械の故障の原因になります。
また、足元に落としたりしますとけがの原因になります。

2) 外部記憶メディア対応の製品では

- ・規格に合わないメディアの使用はドライブ・コネクタの故障の原因になります。
マニュアルに記載されている規格の製品をご使用ください。
- ・強い磁場がかかる場所に置いたり近づけたりしないでください。内部データに影響を及ぼす場合があります。
- ・湿気やほこりの多い場所での使用は避けてください。故障の原因になります。
- ・大切なデータはバックアップを取ることをおすすめします。

● 定期的なお手入れをおすすめします

- ・ほこりや異物等の浸入により接触不良や部品の故障が発生します。
- ・お手入れの際は必ず電源を切り、電源プラグを抜いてから行ってください。
また、電解コンデンサー、バッテリー他、長期使用劣化部品等は事故の原因につながります。
安心してご使用していただくために定期的な(5年に一度)オーバーホール点検をおすすめします。
期間、費用等につきましては弊社 サポートセンターまでお問い合わせください。

※上記現象以外でも故障かなと思われた場合やご不明な点がありましたら、弊社 サポートセンターまでご連絡ください。

保証規定

① 本製品の保証期間は、お買い上げ日より1年間とさせていただきます。

なお、保証期間内であっても次の項目に該当する場合は有償修理となります。

- (1) ご利用者様での、輸送、移動、落下時に生じた製品破損、損傷、不具合。
- (2) 適切でない取り扱いにより生じた製品破損、損傷、不具合。
- (3) 火災、天災、設備異常、供給電圧の異常、不適切な信号入力などにより生じた破損、損傷、不具合。
- (4) 当社製品以外の機器が起因して当社製品に生じた破損、損傷、不具合。
- (5) 当社以外で修理、調整、改造が行われている場合、またその結果生じた破損、損傷、不具合。

② 保証は日本国内においてのみ有効です。【This Warranty is valid only in Japan.】

③ 修理責任免責事項について

当社の製品におきまして、有償無償期間に関わらず出来る限りご依頼に沿える修理対応を旨としておりますが、以下の項目に該当する場合はやむをえず修理対応をお断りさせていただく場合がございます。

- (1) 生産終了より7年以上経過した製品、及び製造から10年以上経過し、機器の信頼性が著しく低下した製品。
- (2) 交換の必要な保守部品が製造中止により入手不可能となり在庫もない場合。
- (3) 修理費の総額が製品価格を上回る場合。
- (4) 落雷、火災、水害、冠水、天災などによる破損、損傷で、修理後の恒久的な信頼性を保証出来ない場合。

④ アプリケーションソフトについて

- (1) 製品に付属しているアプリケーションは、上記規定に準じます。
- (2) アプリケーション単体で販売している場合は、販売終了より3年経過した時点で、サポートを終了いたします。

※紙の保証書は廃止し、製品のシリアル番号で保証期間内外の判断をさせていただいております。

何卒、ご理解の程よろしくお願いたします。

..... 目次

この製品を安全にご使用いただくために	I
保証規定	III
1. 概要	1
2. 構成	1
3. 各部の名称と働き	2
1. Vbus-73V-01	2
4. 電源ユニット 交換・増設方法	3
1. 電源ユニット 交換方法	3
2. 電源ユニット 増設方法	4
3. 電源ユニット 取り外し方法	5
5. トラブルシューティング	6
6. 仕様	7
1. 定格	7
(1) Vbus-73V-01	7
2. 外形寸法	7

1. 概要

Vbus-73V-01 は、当社 Vbus-73V 用の 73 形筐体用電源(以下、電源ユニット)です。

Vbus-73V へ二台実装する事により二重化運用も可能です。

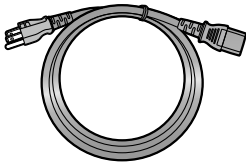
2. 構成

開梱後、付属品などが不足していないかお確かめください。

万一、不足している品物がございましたら、お手数ですが当社までご連絡ください。

※付属品が不足している状態でのご使用は避けてください。

付属品 印を付けてご確認ください。

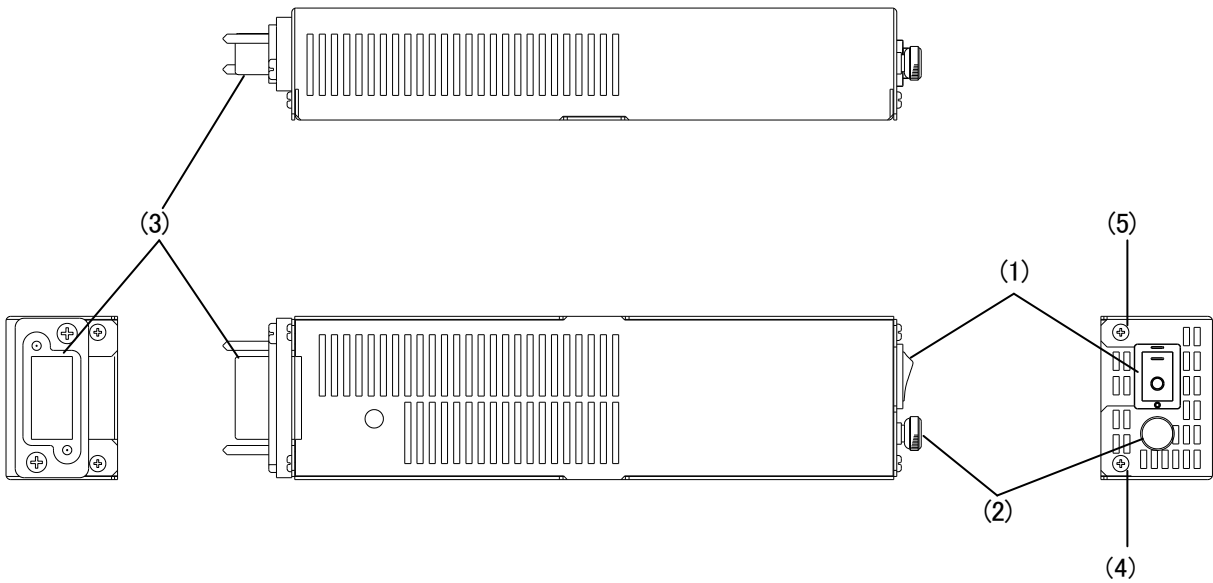
<p><input type="checkbox"/> ACケーブル (1本) AC100V 用</p> 	<p>取扱説明書 当社ホームページよりダウンロードを お願いします。</p>
---	---

※ 最新の取扱説明書はHPに記載しており、手順書に取扱説明書のURLを表記しています。

※ CDが付属する製品(アプリケーション関係)については、製本せずCD内にと取扱説明書のPDFデータを入れてあります。

3. 各部の名称と働き

1. Vbus-73V-01



- (1) 電源スイッチ
電源スイッチです。
- (2) 挿抜用取手
電源ユニット挿抜用の取手です。
- (3) 電源端子
筐体 (Vbus-73V) と電源ユニット (Vbus-73V-01) に電源を供給するための端子です。
- (4) 抜け止め取付用ねじA
A電源側に抜け止めを取付けるためのネジです。(バインド M2.6)。
- (5) 抜け止め取付用ねじB
B 電源側に抜け止めを取付けるためのネジです。(バインド M2.6)。

4. 電源ユニット 交換・増設方法

・P-I ~ II「この製品を安全にご使用いただくために」の内容を確認し、安全に作業を行ってください。

1. 電源ユニット 交換方法

電源ユニットに異常が生じた場合の対処方法です。当社から交換用の電源ユニットが届くまでは、異常が生じた電源ユニットの電源スイッチをOFFにし筐体から引き抜いて下さい。

1台のユニットで長時間耐えられます。

電源交換を行う際は、下記の方法に従い電源ユニット交換を行ってください。



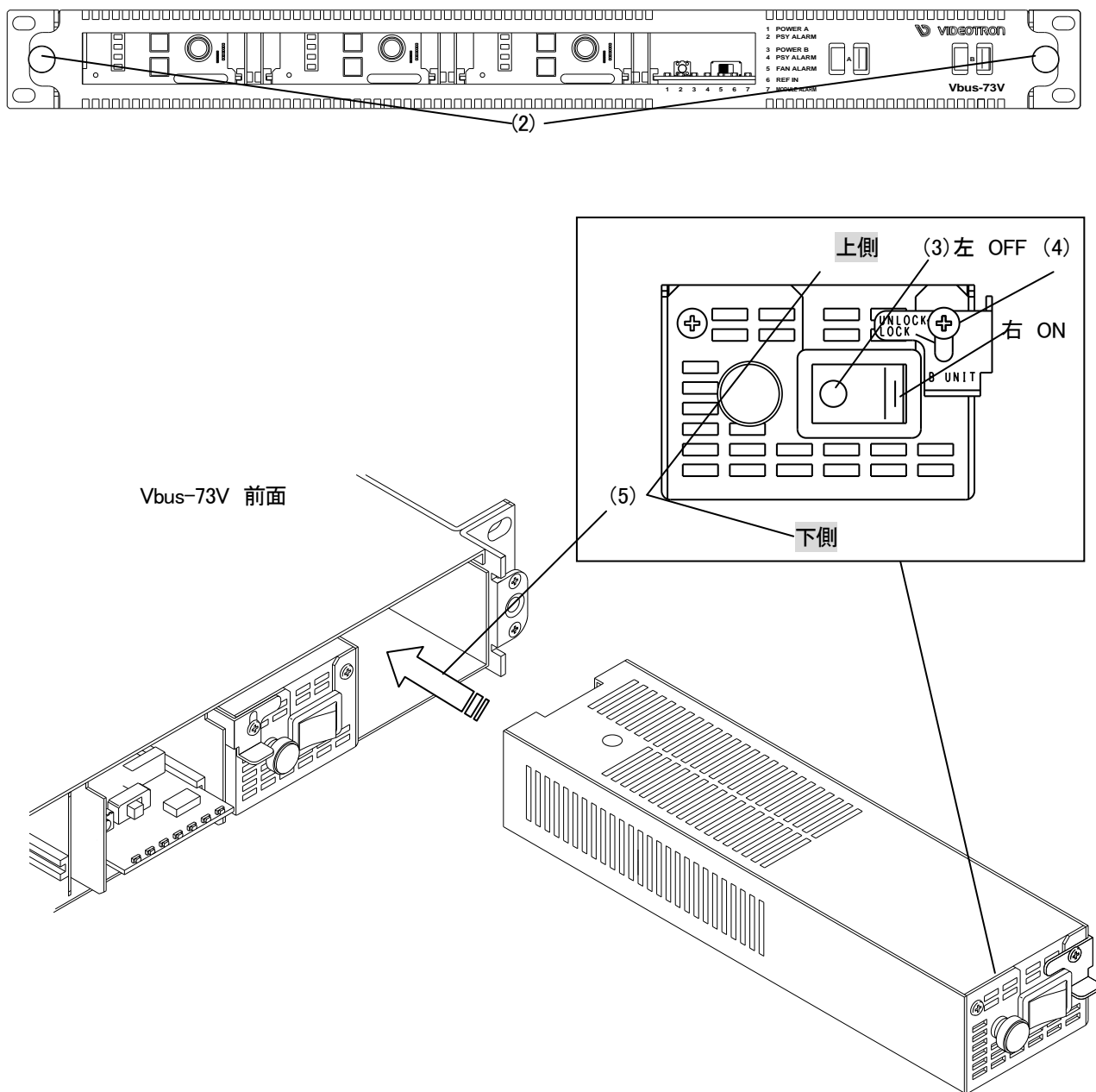
(1) 24 時間運転を行っていて二重化してある場合。

- 1) 故障した電源ユニットを A、もう一方の故障していない電源ユニットを B とします。
- 2) 前面パネルを取り外し、故障した電源ユニット A の電源スイッチを OFF にして抜け止め金具を外し、電源ユニット A を引き抜きます。
- 3) 新しい電源ユニットのスイッチが OFF であることを確認し、筐体を実装し抜け止め金具を上方向へ押し当てながら取り付けます。抜け止め金具は、故障したユニットから外して使用してください。電源を ON にします。
- 4) もう一方の電源ユニット B の電源スイッチを OFF にして抜け止め金具を外し、電源ユニット B を引き抜きます。
- 5) 新しい電源ユニットのスイッチが OFF になっていることを確認し、筐体を実装し抜け止め金具を上方向へ押し当てながら取り付け、電源を ON にします。
- 6) 実装されているモジュールの動作に問題ないことを確認し、前面パネルを取り付けます。

(2) 24 時間運転を行っていない場合（必要に応じて電源をその都度入れてご使用されている場合）。

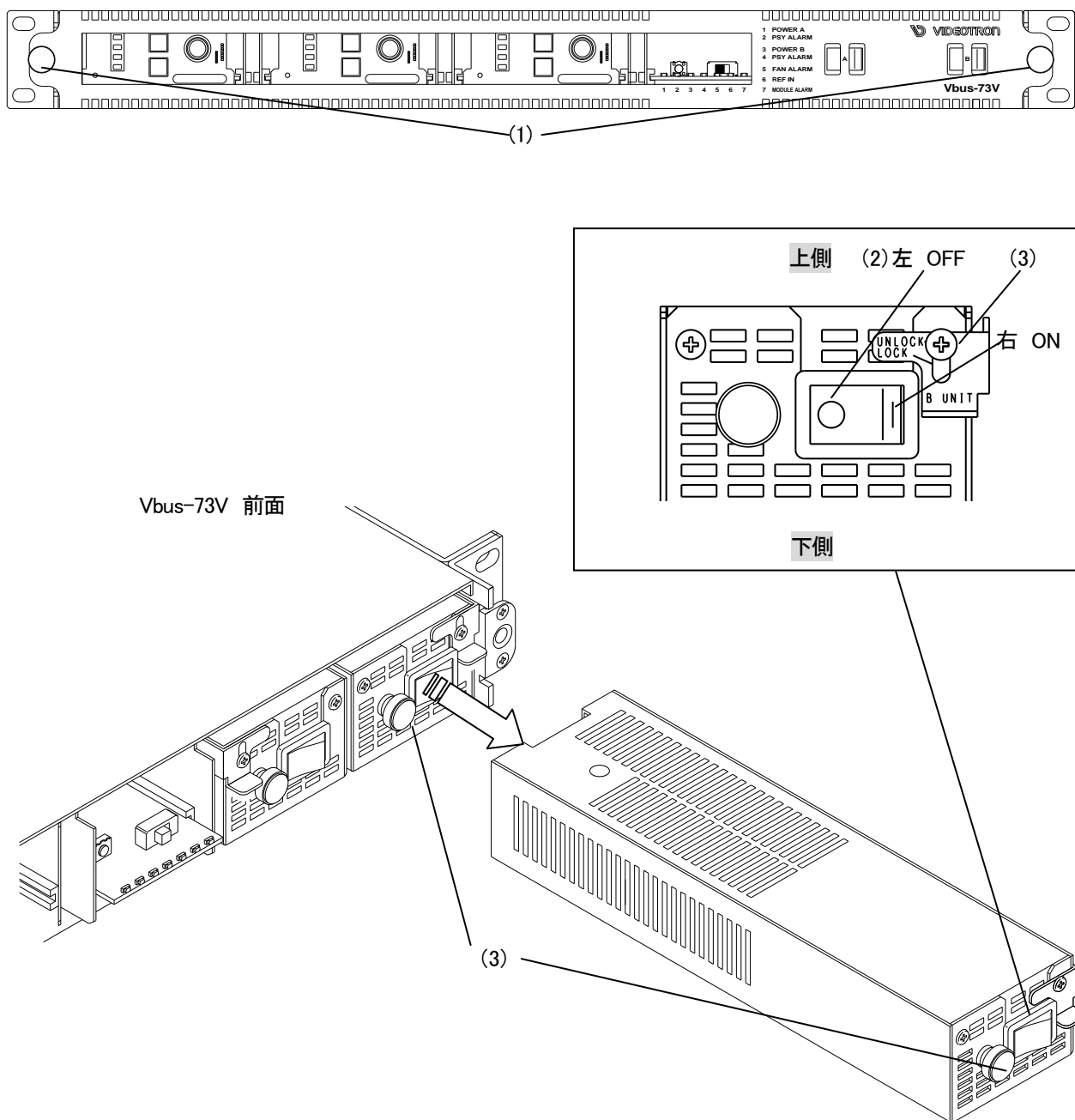
- 1) 前面パネルを取り外し、電源ユニット A、B の電源スイッチを 2 台とも OFF にして抜け止め金具を外し、電源ユニット A、B を引き抜きます。
- 2) 新しい電源ユニット A、B のスイッチが 2 台とも OFF になっていることを確認してから筐体を実装し、抜け止め金具を上方向へ押し当てながら取り付け、電源を ON にします。
- 3) 実装されているモジュールの動作に問題ないことを確認し、前面パネルを取り付けます。

2. 電源ユニット 増設方法



- (1) 筐体背面にある三端子電源コネクタへ、増設用電源ユニットに同梱されている AC ケーブルを追加実装します。
- (2) 前面パネル固定用ネジを緩め前面パネルを取り外します。
- (3) 電源スイッチが OFF になっている事を確認します。
- (4) ネジを外し、本体に付属している抜け止め金具を取り付けます。ネジは緩んだ状態にしておきます。(M2.6 用+ドライバー No.1)
- (5) 電源ユニットの上下方向を確認し垂直・水平に挿入して、抜け止め金具を上方向へ押し当てながら、ネジを締めます。
- (6) 電源スイッチを ON にし、前面パネルを取り付けます。
Vbus-73V 前面にある PSY ALARM LED が橙色点滅していなければ正常動作となります。

3. 電源ユニット 取り外し方法



- (1) 前面パネル固定用ネジを緩め前面パネルを取り外します。
- (2) 取り外す側の電源スイッチを OFF にします。
- (3) 抜け止め金具のねじを緩め、下方向へ金具をずらします。
- (4) 挿抜用取手を使用し電源ユニットを引き抜きます。
- (5) 前面パネルを取り付けます。Vbus-73V 前面にある LED で、引き抜いた側の PSY ALARM LED が
橙色点滅していれば正常動作となります。

5. トラブルシューティング

・トラブルが発生した場合の対処方法です。（文中の→は対処方法を示しています）

現象 電源ユニットが取り外し、または実装できない！

原因

- ・筐体内に異物はありませんか？
 - ・挿入位置が間違っていないですか？
 - ・筐体のフレームがゆがんでいませんか？
- 筐体破損が原因と考えられます。当社までご連絡ください。

現象 PSY ALARM LED が点灯した！

原因

- ・電源ユニットは正確に挿入されていますか？
- 接続が正しくて橙色点滅している場合は故障が考えられます。
PSY ALARM LED が点灯している側の電源ユニットの電源スイッチを OFF にし
当社までご連絡ください。

現象 電源ユニットを交換しても PSY ALARM LED の橙色点滅が消えない！

原因

- ・電源ユニットは正確に挿入されていますか？
- 接続が正しくて橙色点滅が消えない場合は故障が考えられます。
当社までご連絡ください。

お問い合わせは、当社までご連絡ください。

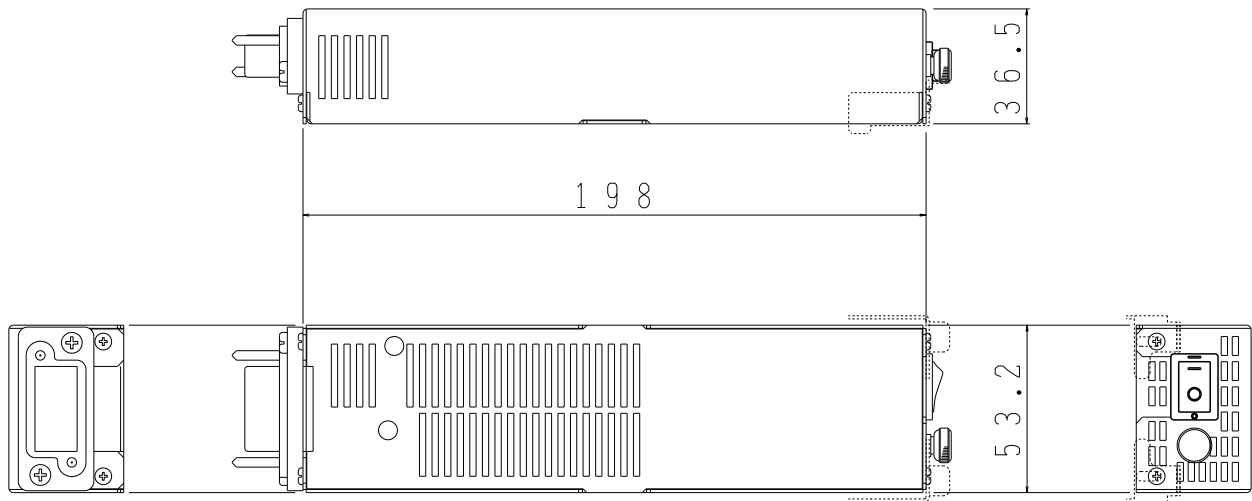
6. 仕様

1. 定格

(1) Vbus-73V-01

電源電圧	AC90～250V 50/60Hz
動作温度	0～40℃
動作湿度	20～80% RH(ただし、結露無き事)
外形寸法	53.2W×36.5H×198D(突起物含まず)
質量	0.5kg

2 外形寸法



無断転写禁止



- 本書の著作権はビデオトロン株式会社に帰属します。
- 本書に含まれる文書および図版の流用を禁止します。

お問い合わせ

製品に関するお問い合わせは、下記サポートダイヤルにて承ります。

本社営業部/サポートセンター TEL **042-666-6311**

大阪営業所 TEL **06-6195-8741**

ビデオトロン株式会社 E-Mail: sales@videotron.co.jp

本社 〒193-0835 東京都八王子市千人町 2-17-16

大阪営業所 〒532-0011 大阪府大阪市淀川区西中島6-8-8 花原第8ビル 5F

ビデオトロンWEBサイト

<https://www.videotron.co.jp>

102124R00

本書の内容については、予告なしに変更する事がありますので予めご了承下さい。