

## 12G 対応ビデオチェッカー

## VC-204U

中継やロケ現場などで映像と音声をモニターできる小型・軽量の液晶ビデオチェッカーです。内蔵の信号発生機を使用して本体のみで映像と音声の確認ができます。本体の電源はバッテリーホルダーを使用して単3形ニッケル水素電池※による運用が可能です。

※アルカリ乾電池の使用は推奨しておりません。緊急時等で止むを得ずアルカリ乾電池を使用の際は発熱が大きいため、LOW BATTERYランプが点灯した時点で必ず電源を落としてください。

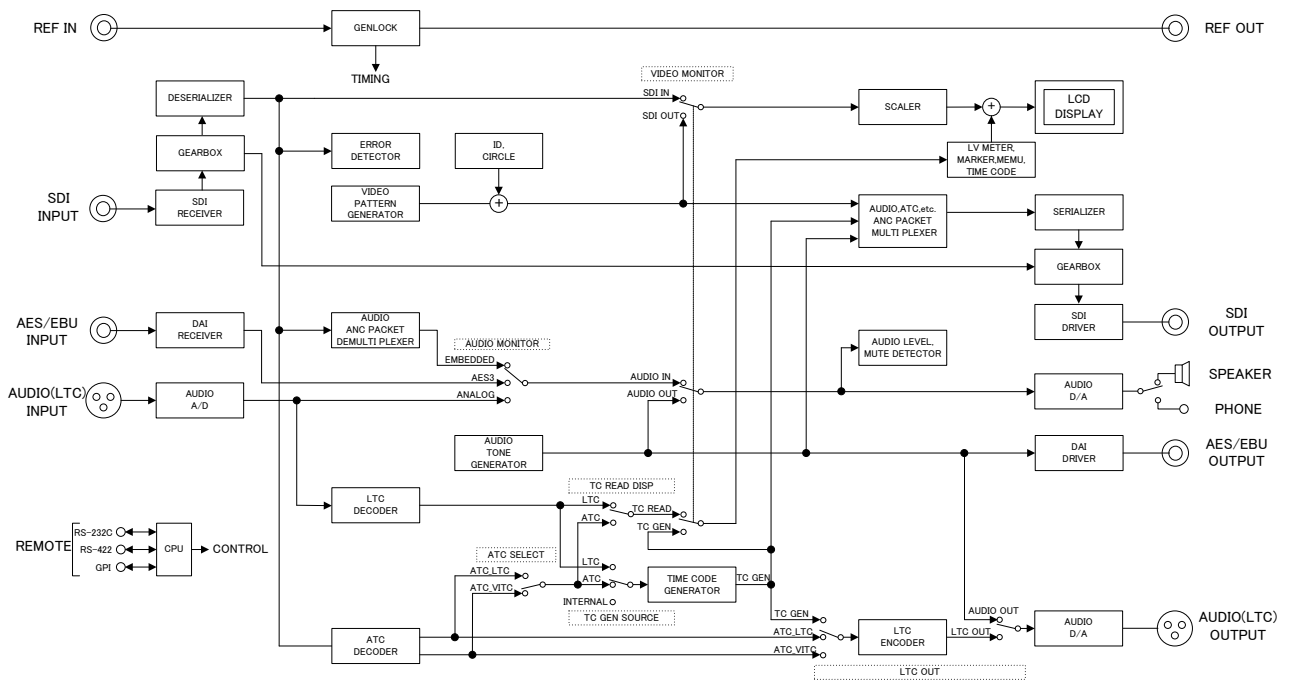
## ■特長

- ✓ 入出力映像信号は 12G-SDI(2160p/50/59.94/60)、3G-SDI(1080p/50/59.94/60Level-A/B)、HD-SDI(1080i/50/59.94/60、1080psF/23.98/24、720p/50/59.94/60)、SD-SDI(525i/59.94、625i/50)に対応
- ✓ 入出力音声信号はエンベデッドオーディオ(48kHz 同期)、AES/EBU デジタルオーディオ(48kHz)、アナログモノラルオーディオに対応
- ✓ 出力映像は 100%・75%フルフィールドカラーバー、マルチフォーマットカラーバー(12G/3G/HD-SDI)、SMPTE カラーバー(SD-SDI)、ステアー、ランプ、クロスハッチ、フラットフィールド、チェックフィールド(12G、3G Level-B 除く)、HLG カラーバー(525i、625i、720p を除く)、ユーザーパターン(720p/SD-SDI 除く)の発生とスクロールが可能  
※ユーザーパターンはYCbCr4:2:2各8bitで工場出荷時の書き込みになります。(オプション:VC-204U-02)
- ✓ 出力映像にサークルやキャラクター文字を合成可能
- ✓ トーンを発生可能(1k/800/750/600/500/400/300/250/200/150/100/50Hz、-16~-80dBFS(エンベデッド、AES/EBU)、+4~-60dBm(アナログ))
- ✓ 外部基準信号の入出力は BBS と 3 値 SYNC に対応
- ✓ モニター画面に入力音声のオーディオレベルメーターをオーバーレイ表示
- ✓ エラー監視機能でエラー表示およびエラーログをパソコンのターミナルエミュレータに表示  
※ オプションVC-203G-02 :VC-203G RS-232Cケーブル(ケーブル長1m)もしくは同等のケーブルが必要です。  
12G-SDIのエラー監視は選択されたサブイメージのLINE CRC、BLACK、FREEZE、MUTEのみ対応しています。
- ✓ 入力映像の放送局間制御信号(ARIB STD-B39)表示と出力映像へ放送局間制御信号(カレント映像モード、カレント音声モード、トリガ信号 Q1)の発生(1080p/59.94 Level-A、1080i/59.94、525i/59.94)
- ✓ モニター画面に入力したタイムコードを表示(LTC、ATC\_LTC、ATC\_VITC から選択)
- ✓ SDI 入力の ATC\_LTC/ATC\_VITC1 タイムコードを LTC へ変換してアナログオーディオへ出力  
※エラー検出やエラー訂正をしていません。また入力映像信号にLTCコードワードビット0の位相が合いません。
- ✓ LTC や SDI 入力の ATC\_LTC/ATC\_VITC タイムコードをリジエネして LTC、ATC\_LTC、ATC\_VITC を出力  
※ リジエネしてタイムコードを出力する場合、タイムコード入力(LTC、ATC\_LTC、ATC\_VITC)は外部基準信号入力(出力)に同期している必要があります。また外部基準信号 720p/60/59.94/50に対応していません。
- ✓ 入力映像のデータ・ダンプ表示および簡易波形表示
- ✓ 入力映像と外部基準信号入力/出力との位相差を表示
- ✓ SDI 入力の映像とエンベデッドオーディオの時間差を測定
- ✓ 音声チャンネル確認用パターンを出力可能
- ✓ SR Live Metadata の表示可能  
※ 「SR Live Metadata」はHDR/SDR映像を同時制作する「SR Live for HDR」ソリューションにおいてHDR/SDR映像の相互変換に必要なデータ群です。SDI信号やMXFファイル、IPネットワークに重畳でき、対応製品と組み合わせることで変換時の設定ミス防止や運用の簡略化などが可能です。

※12G-SDI入出力信号について

入力信号のモニターはサブイメージ1~4から選択された1系統になります。出力信号は1系統のサブイメージのコピーになります。

ブロック図



## 機能

## モニター

画像	バックライト調整
音声	音量調整
音声レベルメーター	SDI Embedded Audio 8ch, 4ch, 2ch AES/EBU Digital Audio 2ch Analog Audio 1ch
マーカー	センターマーカー エリアマーカー 4:3, 13:9, 14:9 ※エリアマーカーはSD-SDIを除く
Time Code	ATC_LTC, ATC_VITC1・2, LTC ※同時表示不可
Video Payload Identifier	※3G-SDI, 12G-SDIのみ
Active Format Description	Active Format Description ※BAR DATA 除く
放送局間制御信号	映像モード, 音声モード, トリガ, カウンタ, ステータス ※1080p/59.94Level-A, 1080i/59.94, 525i/59.94のみ
SR Live Metadata	※HD-SDI, 3G-SDI, 12G-SDIのみ
データ・ダンプ表示	ライン選択, サンプル選択
エラーステータス	TRS(12G-SDI除く), SAV PLACEMENT(12G-SDI除く), LINE CRC(SD-SDI除く), LINE NUMBER(12G-SDI, SD-SDI除く), LINE LENGTH(12G-SDI除く), FRAME LENGTH(12G-SDI除く), RESERVED DATA(12G-SDI除く), ANCILLARY DATA CHECKSUM(12G-SDI除く), ANCILLARY DATA PARITY(12G-SDI除く), EMBEDDED AUDIO CLOCK PHASE(SD-SDI 除く), EMBEDDED AUDIO SAMPLES(SD-SDI 除く), BLACK, FREEZE, MUTE ※12G-SDI は選択されたサブイメージの LINE CRC、EMBEDDED AUDIO CLOCK PHASE、 EMBEDDED AUDIO SAMPLES、BLACK、FREEZE、MUTEのみ

## ジェネレーター

画像	パターン 100%COLOR BAR, 75%COLOR BAR, SMPTE COLOR BAR, MULTIFORMAT COLOR BAR(75%WHITE, 100%WHITE, +1), STAIRCASE, RAMP, CROSSHATCH, FLAT FIELD, USER CHECK FIELD, HLG COLOR BAR, CIRCLE(他のパターンに合成して表示) ※MULTIFORMAT COLOR BARはSD-SDIを除く ※SMPTE COLOR BARはSD-SDIのみ ※CHECK FIELDは12G-SDI, 3G-SDI Level-Bを除く ※HLG COLOR BARは525i, 625i, 720pを除く ※USERパターンは720p, SD-SDIを除く、YCbCr4:2:2各8bit工場出荷時書き込み (オプション:VC-204U-02)
	スクロール 水平 2~64ドット(2ドット間隔) 垂直 1~64ドット(1ドット間隔) ※1080i, 525i, 625iはフィールド、1080p, 1080psF, 720pはフレーム辺りの値
	キャラクター アルファベット(大・小文字), 数字, スペース, 文字数10文字まで
音声	トーン 1k/800/750/600/500/400/300/250/200/150/100/50Hz -16~-80dBFS (SDI Embedded, AES/EBU) +4~-60dBm (Analog)
Time Code	ATC_LTC, ATC_VITC1・2, LTC
アンシラリデータ	
Embedded Audio	8ch
Video Payload Identifier	※3G-SDI, 12G-SDIのみ
EDH	※SD-SDIのみ
Ancillary Time Code	ATC_LTC, ATC_VITC1・2
Active Format Description	AFD code, Aspect ratio flag
放送局間制御信号	カレント映像モード, カレント音声モード, トリガ信号Q1 ※1080p/59.94Level-A, 1080i/59.94, 525i/59.94のみ

## 定 格

<b>入力信号</b>			
・ SDI IN	SMPTE 2082-1 (TYPE1 MODE1) / 424M / 292M / 259M-C 準拠	0.8V <sub>p-p</sub> / 75Ω	BNC 1系統
・ REF IN	SMPTE 274M / 170M / ITU-R BT.470-6 準拠	BNC	1系統
	BBS 0.43V <sub>p-p</sub> / 75Ω (NTSC) 0.45V <sub>p-p</sub> / 75Ω (PAL)		
	3値SYNC 0.6V <sub>p-p</sub> / 75Ω		
・ AES/EBU IN	AES3id 準拠	1.0V <sub>p-p</sub> / 75Ω	BNC 1系統
・ ANALOG AUDIO IN	電子バランス入力	600Ω / HIGH (>20kΩ)	XLR(f) 1系統
<b>出力信号</b>			
・ SDI OUT	SMPTE 2082-1 (TYPE1 MODE1) / 424M / 292M / 259M-C 準拠	0.8V <sub>p-p</sub> ± 10% / 75Ω	BNC 1系統
・ REF OUT	SMPTE 274M / 170M / ITU-R BT.470-6 準拠	BNC	1系統
	BBS 0.43V <sub>p-p</sub> ± 10% / 75Ω (NTSC) 0.45V <sub>p-p</sub> ± 10% / 75Ω (PAL)		
	3値SYNC 0.6V <sub>p-p</sub> ± 10% / 75Ω		
・ AES/EBU OUT	AES3id 準拠	1.0V <sub>p-p</sub> ± 20% / 75Ω	BNC 1系統
・ ANALOG AUDIO OUT	電子バランス出力	110Ω (600Ω 負荷対応) +4 ~ -60dBm ± 2dB / 600Ω	XLR(m) 1系統
・ PHONE	30mW + 30mW / 16Ω	Φ 3.5ステレオジャック	1系統
<b>外部/F</b>			
・ REMOTE	接点入力 × 2、接点出力 × 1、RS-232C、RS-422	HR10A-10R-12S	1 系統
	(RS-232C を除き、将来の拡張用)		
<b>映像信号フォーマット</b>			
・ 12G-SDI	2160p / 60 / 59.94 / 50 (TYPE1 MODE1 4:2:2(YCbCr) / 10bit)		
・ 3G-SDI	1080p / 60 / 59.94 / 50 (Level-A/B 4:2:2(YCbCr) / 10bit)		
・ HD-SDI	1080i / 60 / 59.94 / 50 1080psF / 24 / 23.98 720p / 60 / 59.94 / 50		
・ SD-SDI	525i / 59.94 625i / 50		
<b>外部基準信号フォーマット</b>			
・ BBS	525i / 59.94	出力映像信号フォーマット	2160p / 59.94, 1080p / 59.94, 1080i / 59.94, 720p / 59.94, 525i / 59.94
	625i / 50	出力映像信号フォーマット	2160p / 50, 1080p / 50, 1080i / 50, 720p / 50, 625i / 50
・ 3値SYNC	1080i / 60	出力映像信号フォーマット	2160p / 60, 1080p / 60, 1080i / 60
	1080i / 59	出力映像信号フォーマット	2160p / 59.94, 1080p / 59.94, 1080i / 59.94
	1080i / 50	出力映像信号フォーマット	2160p / 50, 1080p / 50, 1080i / 50
	1080psF / 24	出力映像信号フォーマット	1080psF / 24
	1080psF / 23.98	出力映像信号フォーマット	1080psF / 23.98
	720p / 60	出力映像信号フォーマット	720p / 60
	720p / 59.94	出力映像信号フォーマット	720p / 59.94
	720p / 50	出力映像信号フォーマット	720p / 50
	※1080p / 60 / 59 / 50の外部基準信号には対応していません		
DC IN	DC9V 10W (1.1A)	DCジャック	1系統
ACアダプター	AC100 ~ 240V 50 / 60Hz DC9V 1.3A	DCプラグ	1系統
VBH-27 バッテリーホルダー	単3形ニッケル水素電池(HR6)	6本	
液晶パネル	対角3.5インチ 960(RGB) × 240ドット		
内蔵スピーカー	0.5W モノラル		
外形寸法	85(W) × 167(H) × 60.5(D)mm (バッテリーホルダーおよび突起物含まず)		
質量	700g (バッテリーホルダーおよび電池を除く)		
動作温度	0 ~ 40°C		
動作湿度	20 ~ 80%RH (ただし結露なき事)		

## 性能

---

### 入力特性

#### ・ SDI IN

分解能	4:2:2(YCbCr)/10bit
サンプリング周波数	12G:593.4MHz(594MHz) 3G:148.35MHz(148.5MHz) HD:74.18MHz(74.25 MHz) SD:13.5MHz ( )内は60 Hz, 50Hz, 24Hz
反射減衰量	5MHz~1.485MHz 15 dB 以上 1.485MHz~2.97 GHz 10 dB 以上 2.97GHz~5.94GHz 7 dB 以上 5.94GHz~11.88 GHz 4 dB 以上

#### ・ AES/EBU IN

分解能	24bit
サンプリング周波数	48kHz

### 出力特性

#### ・ SDI OUT

分解能	4:2:2(YCbCr)/10bit
サンプリング周波数	12G:593.4MHz(594MHz) 3G:148.35MHz(148.5MHz) HD:74.18MHz(74.25 MHz) SD:13.5MHz ( )内は 60 Hz, 50Hz, 24Hz
信号振幅	0.8V <sub>p-p</sub> ±10%/75Ω
反射減衰量	5 MHz~1.485 MHz 15 dB 以上 1.485 MHz~2.97 GHz 10 dB 以上 2.97GHz~5.94GHz 7 dB 以上 5.94GHz~11.88 GHz 4 dB 以上
立ち上がり/立ち下がり時間 (20%~80%)	12G:45ps 以下 3G:135ps 以下 HD:270ps 以下 SD:0.4ns~1.5ns
オーバーシュート	10%以下
DCオフセット	±500mV 以内
ジッター特性	12G アライメント:0.3UI、タイミング:8.0UI 3G アライメント:0.3UI、タイミング:2.0UI HD アライメント:0.2UI、タイミング:1.0UI SD アライメント:0.2UI、タイミング:0.2UI

#### ・ AES/EBU OUT

分解能	24bit
サンプリング周波数	48kHz

## 外部インタフェース

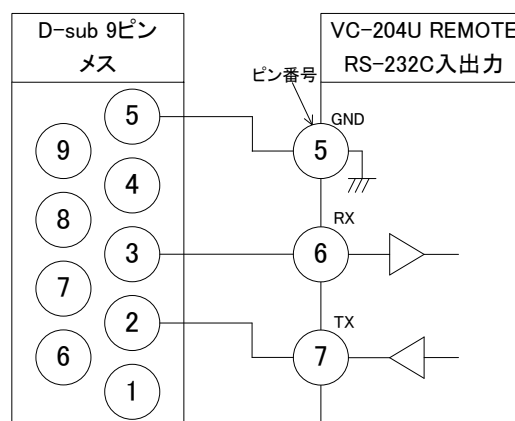
### (1) REMOTE 端子

端子機能 (RS-422、RS-232C、接点入力、接点出力)※RS-232C除き将来拡張用

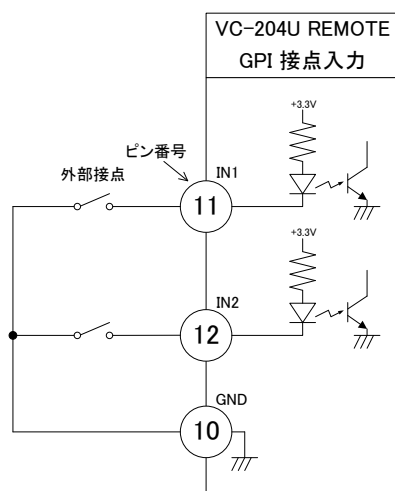
ピン番号	区分	信号名	入出力	機能
1	RS-422	RX+	入力	RS-422 RX+入力。
2		RX-	入力	RS-422 RX-入力。
3		TX+	出力	RS-422 TX+出力。
4		TX-	出力	RS-422 TX-出力。
5	—	GND	—	グラウンド。
6	RS-232C	RX	入力	RS-232C RX 入力。
7		TX	出力	RS-232C TX 出力。
8	GPI	OUT1a	接点出力	GPI OUT1 接点出力。 オンで OUT1a と OUT1b 間を短絡します。
9		OUT1b	接点出力	
10	—	GND	—	グラウンド。
11	GPI	IN1	接点入力	GPI IN1 接点入力。グラウンドへ短絡するとオンします。
12		IN2	接点入力	



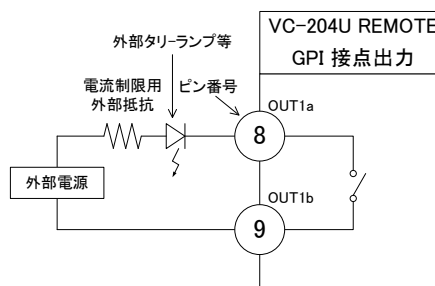
パソコン等  
(DTE:データ端末)の  
RS-232C 9ピンオス  
(EIA-574)へ



RS-232C 接続例



GPI 接点入力接続例

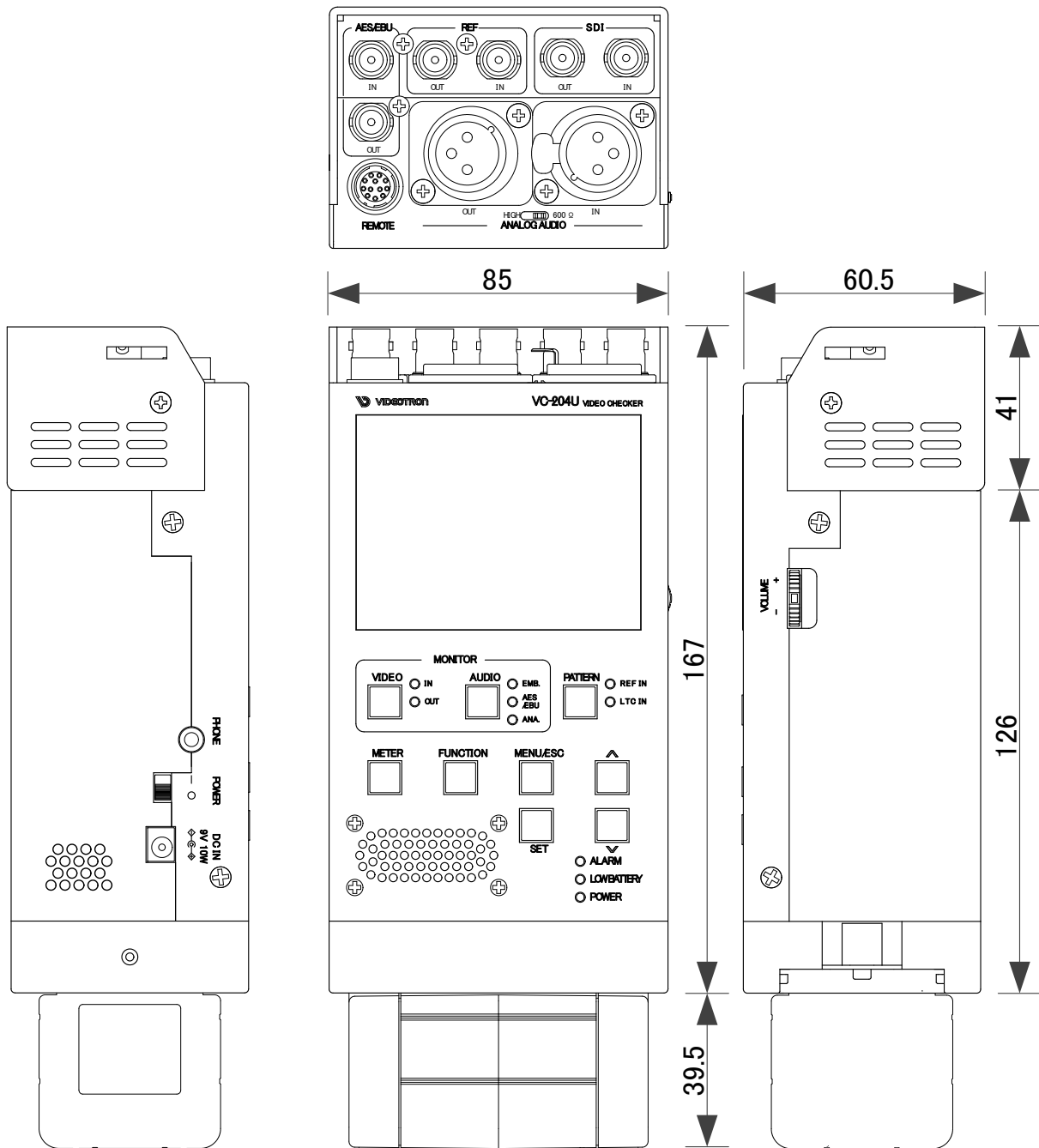


GPI 接点出力接続例

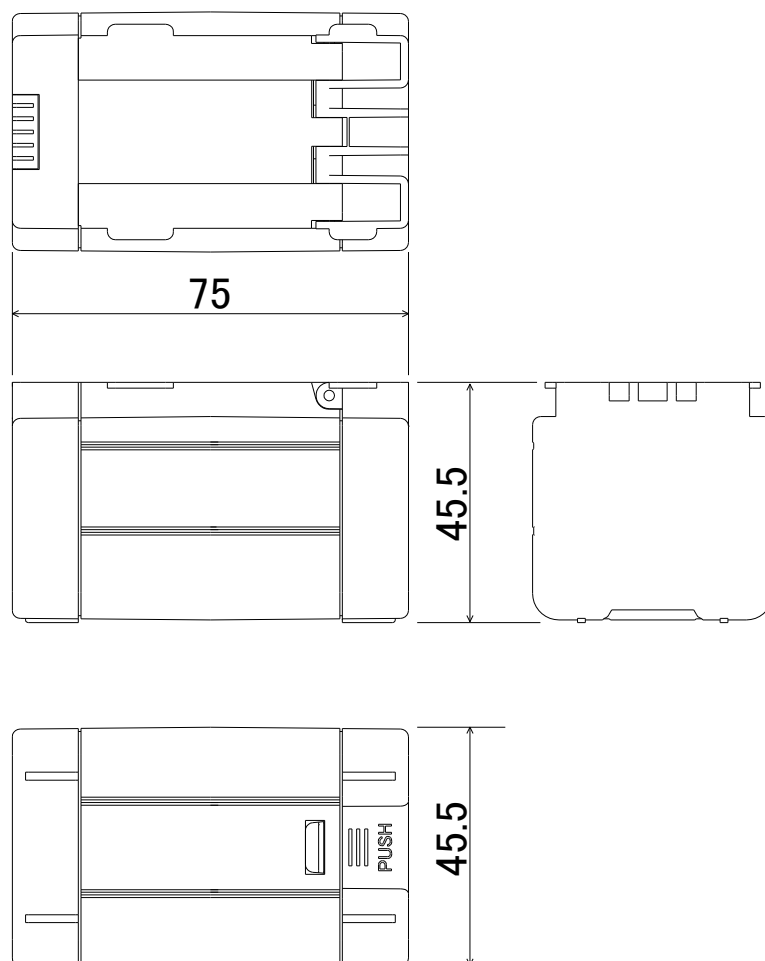
注) 接点入力をTTL信号で制御する際は、吸い込み電流が12mAまで駆動できるデバイスを使用してください。  
接点出力の定格は48V、300mAです。定格を超えないよう外部抵抗で電流を300mA以下に制限してください。  
ケーブル用適合コネクタ 型番:HR10A-10P-12P(ヒロセ電機社製)

## 外形寸法図

(1)VC-204U 本体+VBH-27 バッテリーホルダー



## (2)VBH-27 バッテリーホルダー



※注外観及び仕様は変更することがあります。