

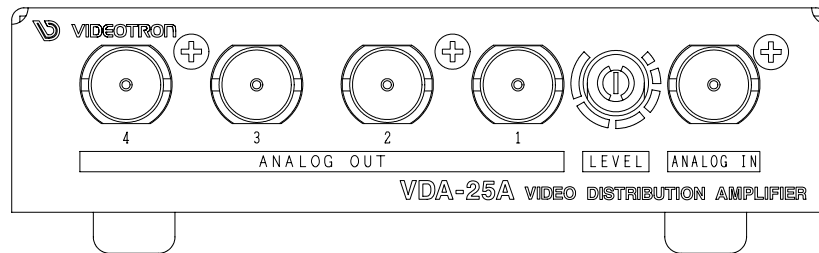
VDA-25A

VDA-25A はアナログ映像信号又は、BBS、3 値シンクを 8 分配する装置です。出力信号レベルの調整ができます。

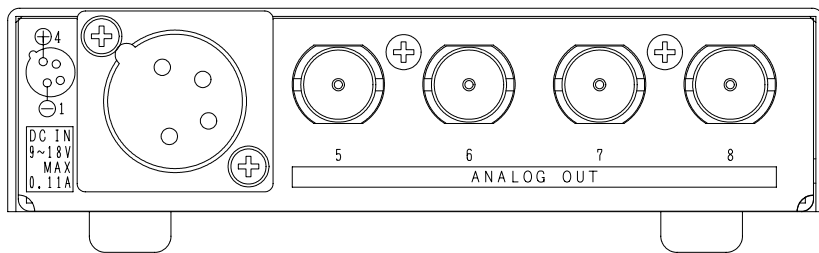
特長

- ✓ 1 入力を 8 分配することが可能
- ✓ 出力信号レベルを調整可能
- ✓ NTSC と PAL に対応

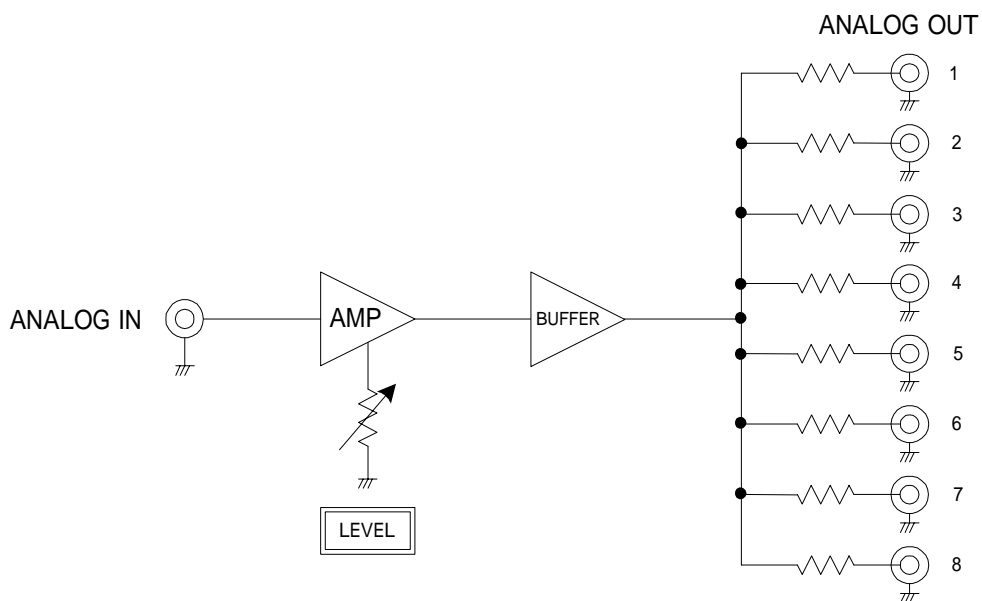
正面図



背面図



ブロック図



機能

レベル調整 0.90[Vp-p] ~ 1.25[Vp-p]

定格

(1)VDA-25A

入力信号

・ ANALOG IN VBS、1Vp-p/75、BNC 1系統

出力信号

・ ANALOG OUT 1~8 VBS、1Vp-p/75、BNC 各1系統

映像フォーマット

525i、625i

外形寸法

100(W)×25(H)×150(D) (突起物含まず)

質量

550g

動作温度

0~40

動作湿度

20~80%RH (ただし結露なき事)

消費電力

MAX0.11A (0.99VA)

(2)VAC-12V01A(付属 AC 電源アダプター)

電源入力

AC100~240V 47/63Hz、0.31A、平型2ピンプラグ

電源出力

DC +12V/1A、XLR-4(f) (1:-、4:+)

消費電力

MAX 1A (12VA)

動作温度

0~40

動作湿度

20~80%RH (ただし結露なき事)

性能

出力特性

・ ANALOG OUT 1~8

周波数特性

60Hz~15MHz ±0.3dB 以降下降特性

DG

±1.0%

DP

±1.0°

波形特性

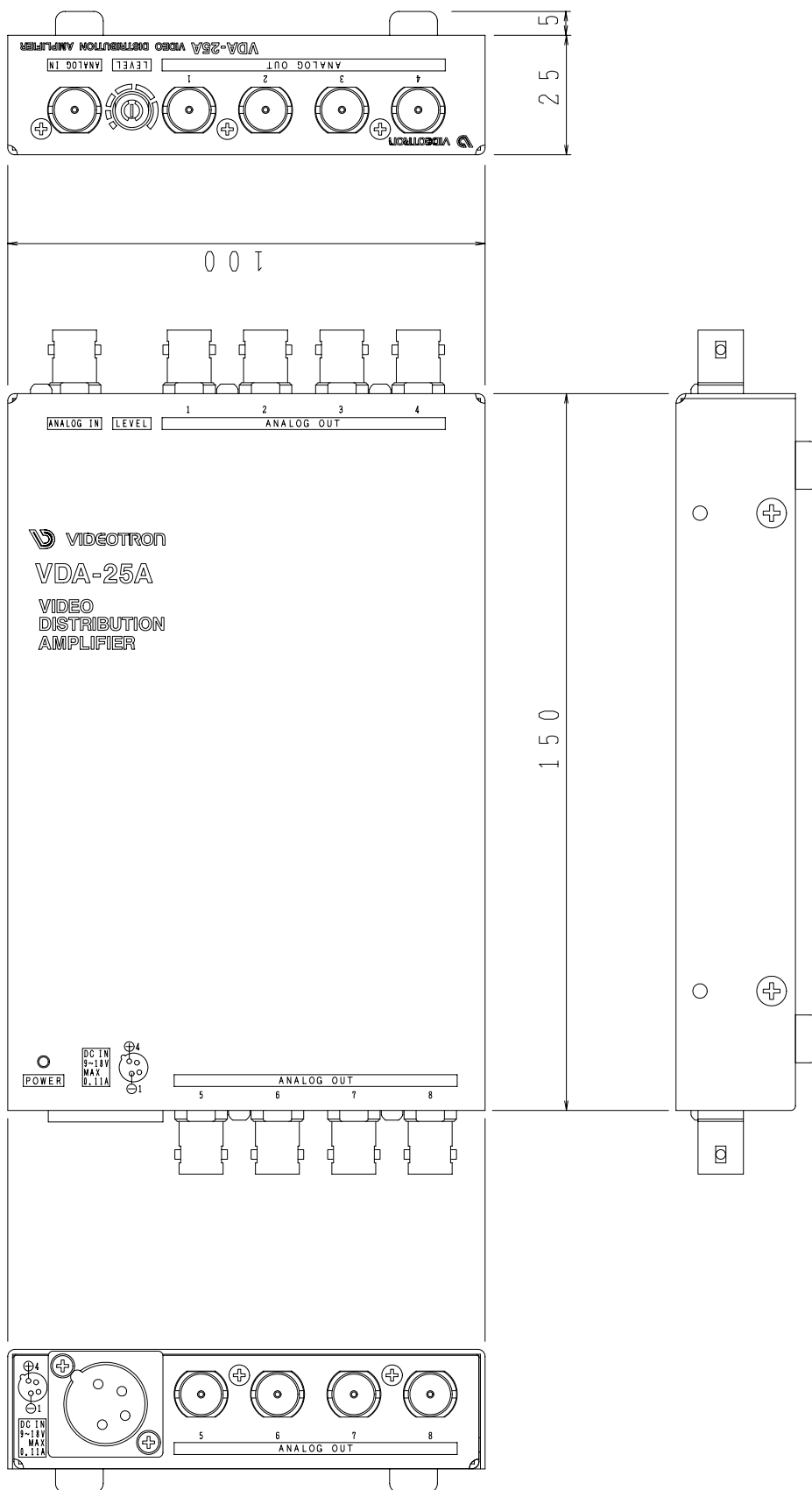
k=1以下(2Tパルス)

S/N

58dB以上

外觀図

VDA-25A



注外觀及び仕様は変更することがあります。